

BACKVENTIL

AL 51-41 / AL 51-54

Membran-utförande

Beskrivning

Membranbackventil för montage i rörkoppling (typ AL 51-41) alternativt för inspänning mellan flänsar (typ AL 51-54). Ventilen är uppbyggd av en metallkon i rostfritt stål och ett gummimembran i EPDM, Nitril eller Silikon. Konstruktionen är genom sin enkelhet mycket tillförlitlig och ger en mjuk stängning och ett lågt flödesmotstånd. Ventilen kan monteras i valfri position.

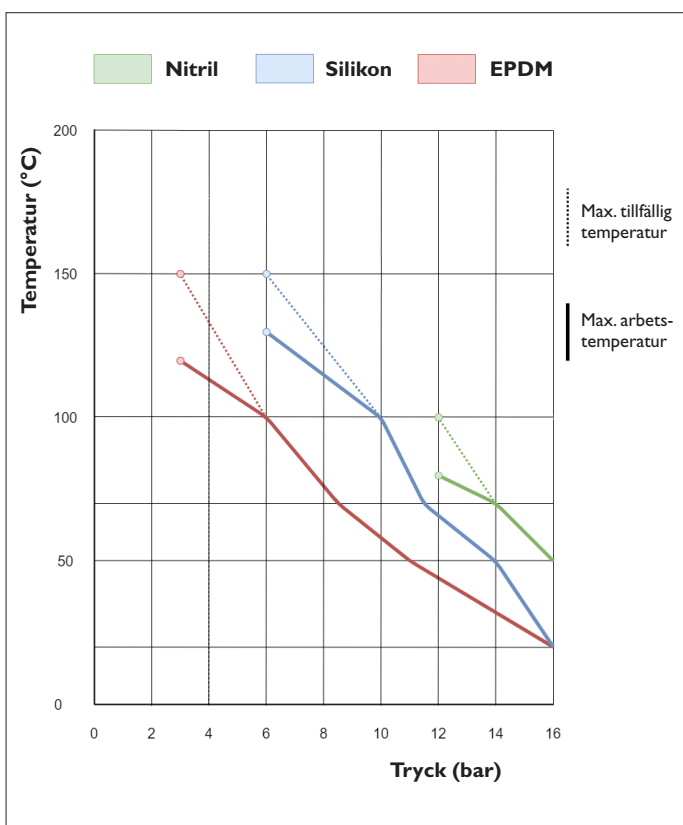
Tryck:	16 bar
Temperatur:	-10°C - +180°C
Flödes hastighet:	Vätskor upp till 2,5 m/sek Gaser upp till 15 m/sek
Media:	Gaser, vatten, oljor, syror, saltlösningar
Dimension:	DN 25-200
Material hus:	DN 25-80 - Rostfritt stål 1.4571 DN 100-200 - Rostfritt stål 1.4301

Tryck / Temperatur / Material

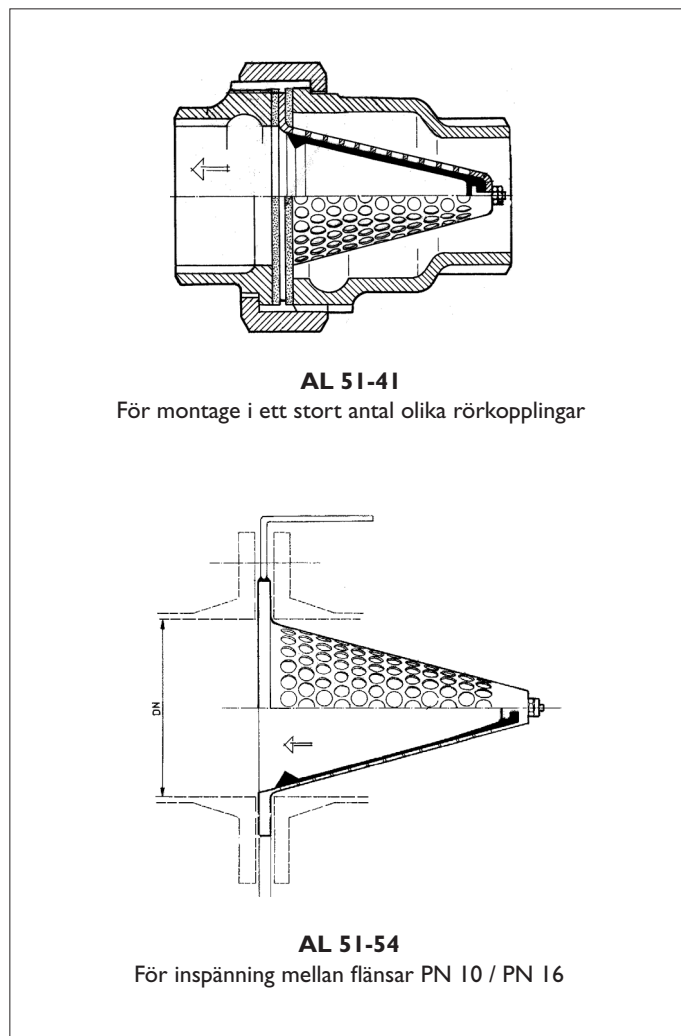
Tillåten tryckdifferens över ventilen 16 bar

Membran-material	Konstant arbetstemperatur	Max. tillfällig arbetstemperatur
EPDM	120°C	150°C
Nitril	80°C	100°C
Silikon	130°C	150°C

Tryck / Temperaturdiagram



Montering

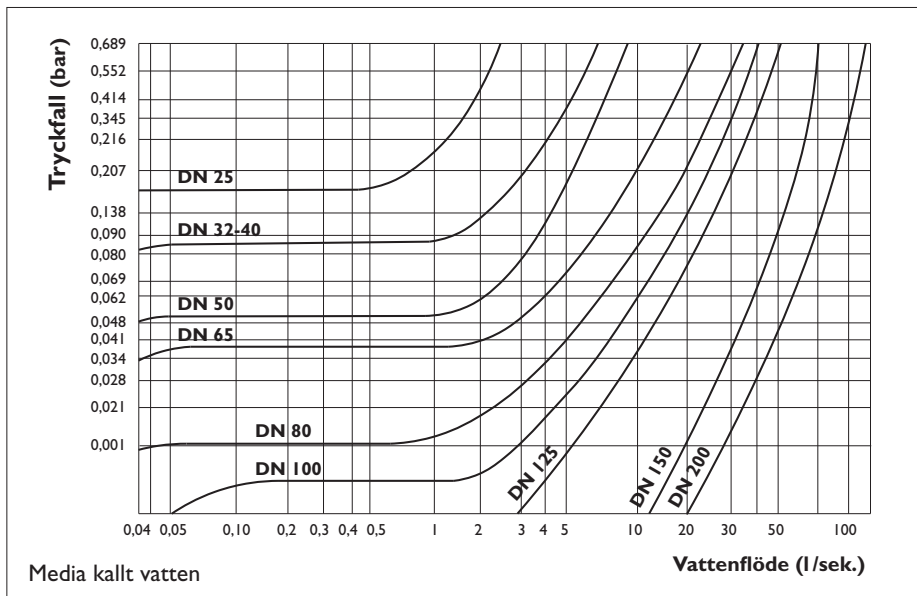


BACKVENTIL

AL 51-41 / AL 51-54

Membran-utförande

Kapacitetsdiagram



Måttuppgifter

DN	AL 51-41 DF	AL 51-54 DE	Tjocklek EF	Höjd kona HK
25	36	-	2	45
32	54	-	2	50
40	56	82	2	60
50	65	102	2	80
65	84	118	2	100
80	98	132	4	130
100	130	158	4	170
125	160	188	6	220
150	192	210	6	270
200	244	268	6	365

