

KULVENTIL

AL 36

Beskrivning

AL 36 är en högkvalitativ tredelad kulventil i stål med fullt genomlopp och montageplatta enligt ISO 5211. Ventilhus i smitt material med dubbla hustätningar och friflytande kula. AL 36 är avsedd för applikationer med höga tryck. Ventilen är "Fire Safe" och antistatisk samt med självjusterande packning.

Applikationer: Avstängningsventil för höga tryck och krävande applikationer för vätskor, gaser och kemikalier.

Typ: AL 36 I65 NGV-G - Hus i kolstål. Säte i Nylon (DevlonV)
AL 36 I66 NGV-V - Hus i rostfritt stål. Säte i Nylon (DevlonV)

Typmärkning: Ventilen är märkt med AL 36.

Dimension: DN 8-50

Anslutning: Gäng

Lång svets, integrerad

DN 15-50: Fläns PN 150, PN 250

Tryckklass: PN 150 / PN 250

Tryck: 16 - 420 bar (se tryck/temp.diagram)

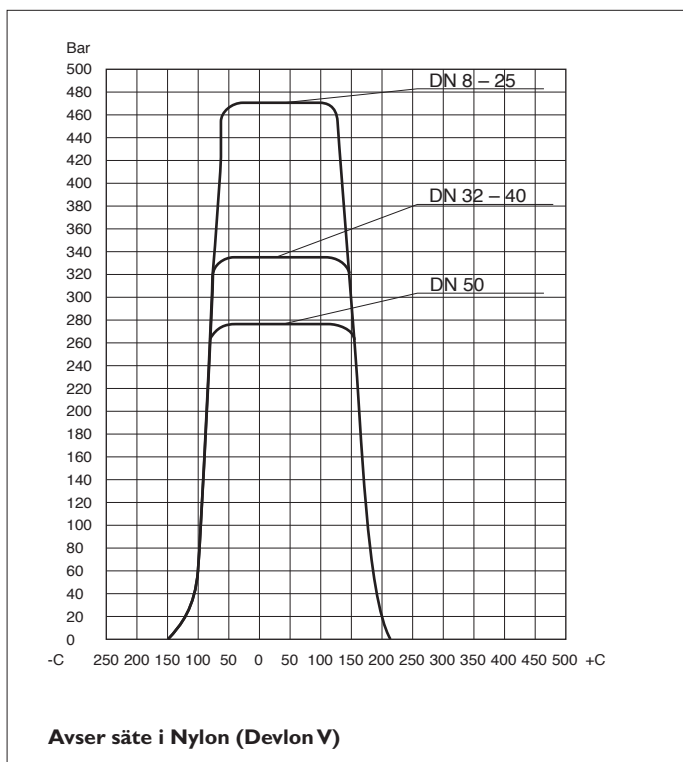
Temperatur: -100°C - +200°C (se tryck/temp.diagram)



Godkännanden

- CE/PED 97/23/EC Kategori III, Modul H (krävs ej under DN 32)
- ATEX 94/9/CE
- Fire Safe BS6755 part 2, API67, API6FA

Tryck / Temperatur



Installation

Ventilen kan installeras i horisontella och vertikala ledningar. Ventilen är underhållsfri men bör manövreras med jämna mellanrum beroende på installation.

Insvetsning med integrerade svetsändar (ventilen behöver inte demonteras): - öppen ventil - punktsvetsa - kyl ventilhuset med fuktig trasa - svets klart - svalna - ta bort trasan - manövrera ventilen. Se separat manual för utförligare instruktion.

Tillval

- Säte i Delrin, Kel-F, Nylon 6.6, PEEK.
- Ventil enligt ANSI
- Spindelförlängning
- Låsbar handspak
- Elektriskt manöverdon
- Pneumatiskt manöverdon

Manöverdon dimensionering

Media rent vatten 20°C och 250 bar, säkerhetsfaktor 30%.

Matning luft 6 bar. Säte i Nylon (Devlon V).

Ventil DN	Moment Nm	AL 77		AL 78	AL 79	
		DA	SR	EI	DA	SR
8	25	220-DA	230-SR	005	201U-DA	251U-SR
10	25	220-DA	230-SR	005	201U-DA	251U-SR
15	25	220-DA	230-SR	005	201U-DA	251U-SR
20	40	220-DA	240-SR	006	201U-DA	301U-SR
25	55	230-DA	240-SR	009	251U-DA	351U-SR
32	120	240-DA	250-SR	015	351U-DA	451U-SR
40	120	240-DA	250-SR	015	351U-DA	451U-SR
50	145	240-DA	260-SR	019	351U-DA	451U-SR

KULVENTIL

AL 36

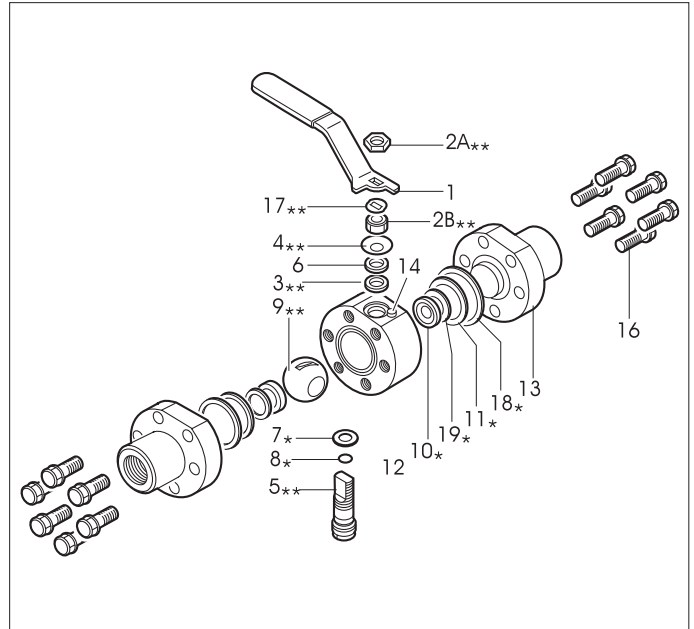
Materialspecifikation

Pos	Antal	Detalj	Kolstål	Rostfritt stål (dubbelcertifierat 316/316L)
1	1	Handtag	Kolstål, epoxymålat	
2**	2	Låsmutter (2A och 2B)	Rostfritt stål 304	
3*	1	Spindelpackning	Grafit	
4**	2	Fjäderbricka	Rostfritt stål 316	
5**	1	Spindel	Rostfritt stål 316 / 316L	
6	1	Packningsring	Rostfritt stål 316	
7*	1	Tryckbricka	PTFE	
8*	1	O-ring	Viton	
9**	1	Kula	Rostfritt stål 316 / 316L	
10*	2	Sättestätning	Nylon (Devlon V)	
11*	2	Primär hustätning	Grafit	
12	1	Hus	Kolstål LF2	Rostfritt stål 316/316L
13	2	Ändstycke	Kolstål LF2	Rostfritt stål 316/316L
14	1	Stopp för handspak	Rostfritt stål 316	Rostfritt stål 316
16	***	Husbult	L7 förzinkad	B8
17**	1	Låsbricka	Rostfritt stål 304	
18*	2	Sekundär hustätning	Grafit	
19*	2	Inre sätesring	PTFE	

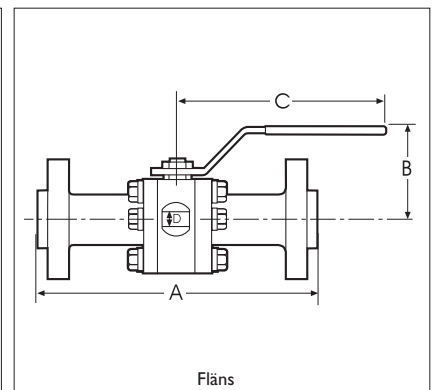
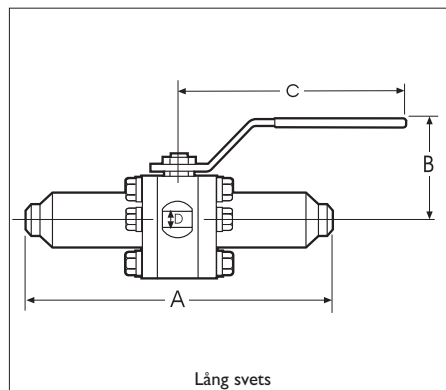
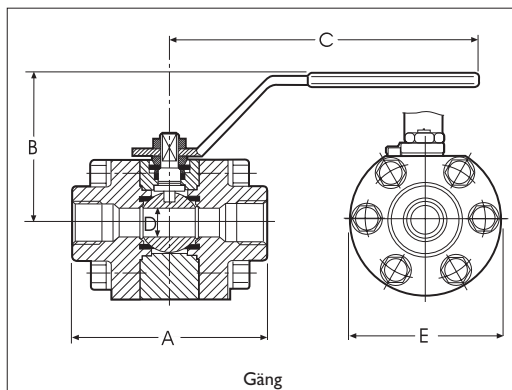
* Rekommenderade reservdelar efter 2 års bruk

** Rekommenderade reservdelar efter 5 års bruk

*** DN 15-25: 6+6 DN 32-40: 8+8 DN 50: 10+10



Måttuppgifter



DN	Gäng						Svets					Fläns PN 150 / PN 250					ISO 5211	Kv	Nm
	A	B	C	D	E	Vikt	A	B	C	D	Vikt	A	B	C	D	Vikt			
8	110	85	193	11,1	80	3	216	85	193	11,1	4	-	-	-	-	-	F03	6,8	18
10	110	85	193	11,1	80	3	216	85	193	11,1	4	-	-	-	-	-	F03	6,8	18
15	110	85	193	11,1	80	3	216	85	193	11,1	4	216	85	193	11,1	7	F03	6,8	18
20	120	95	193	15,5	98	5	229	95	193	15,5	6,5	229	95	193	15,5	9	F04	21,3	30
25	140	140	225	21	110	6,5	254	110	225	21	8	254	110	225	21	12	F05	29,1	45
32	170	140	350	34	135	13,5	280	140	350	34	17	280	140	350	34	22	F07	85,5	100
40	170	140	350	34	135	13,5	305	140	350	34	17	305	140	350	34	23	F07	85,5	100
50	200	150	350	43	150	18,5	368	150	350	43	23,5	368	150	350	43	34	F07	153,8	130

AXEL LARSSON
www.axel-larsson.se
STOCKHOLM Axel Larsson Maskinaffär AB Tel 08-555 247 00
Box 805, 194 28 Upplands Väsby Fax 08-555 247 90

GÖTEBORG HÄSLEHOLM KARLSTAD FALUN SKELLEFTEÅ
Tel 031-67 45 40 Tel 0451-76 61 60 Tel 054-52 23 45 Tel 023-673 09 80 Tel 0910-28 81 30