

DIGITAL VENTILLÄGESSTÄLLARE

Siemens Sipart PS2

Beskrivning

Sipart PS2 är en digital ventillägesställare (positioner) avsedd att styra och reglera läget på pneumatiska manöverdon och ventiler. Enheten är elektropneumatisk och drivs av el och tryckluft. Sipart PS2 kan styra linjära, roterande, enkelverkande och dubbelverkande manöverdon.

- Enkel programmering via lokala tryckknappar och LCD-display eller över etablerade bus-system, samt också med Simatic PDM (Hart eller Profibus PA).
- Enkel att installera.
- Snabbinställningar möjliggör automatisk inställning av ventilens öppet och stäng läge.
- Finns även med ingång för fältbus Profibus PA alt. Foundation FF
- Extremt låg luftförbrukning i viloläge.
- Luftkvalitet enligt ISO 8573-1 Klass 2
- En enhet för både vridande och linjära manöverdon.
- SIL 2 certifiering (Safety Integrity Level)
- Finns i Ex-utförande i EEx ia/ib alternativt EEx d.
- 0/4 till 20 mA styrsignal med eller utan HART-kommunikation.
- Kapslingsklass IP 66.
- Matningstryck: 1,4 - 7 bar.
- Omgivningstemperatur: -30°C - +80°C

Kan erhållas med funktionsmoduler:

- Ly-modul - lägesåterföring 4-20 mA
- Alarmmodul - 3 st DO som gränsläge samt alarm, IDI som t.ex. trigger signal "gå till säkert läge"
- Gränslägesmodul med 3 mekaniska kontakter
- NCR-sensor - separat montage av ventilställare vid t.ex. hög omgivningstemperatur eller vibrationer.



Beställningsinformation

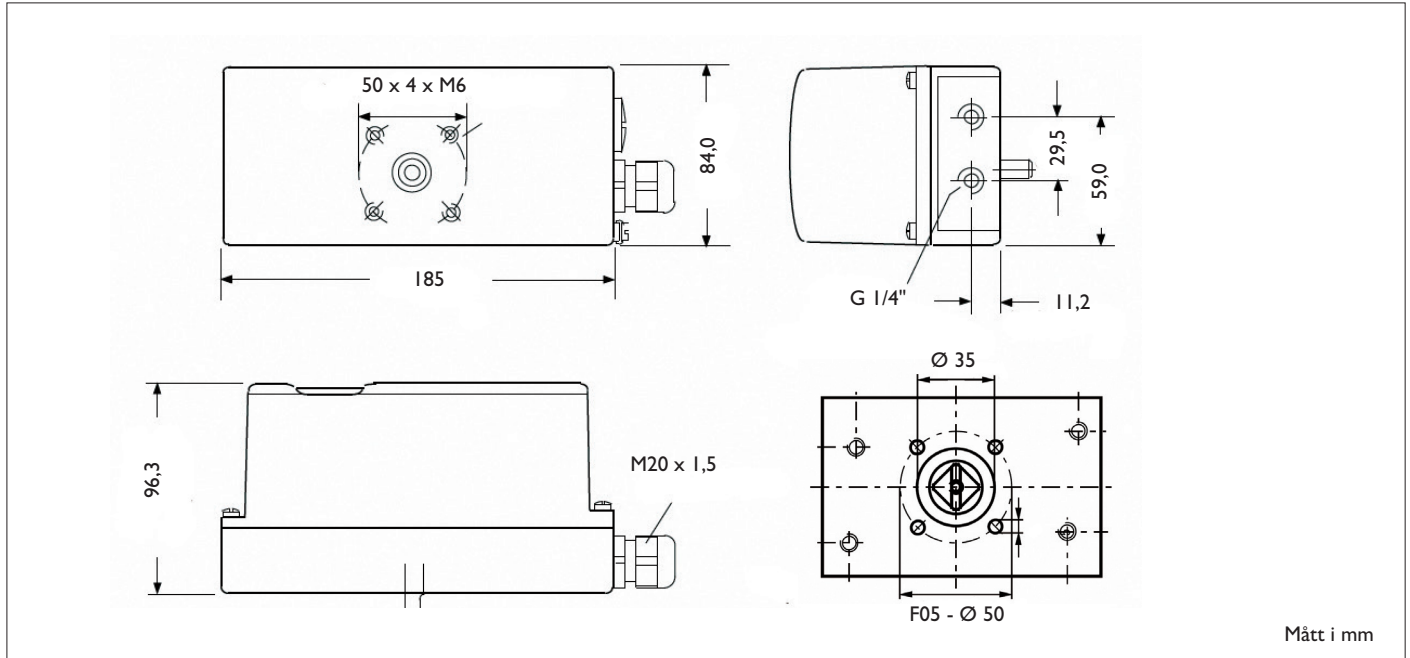
Standardutföranden - andra utföranden mot begäran

Typ	Funktion	Styrsignal	Art. nr
PS2-6DR5020	Elektropneumatisk - dubbelverkande don	4-20 mA	7342001
PS2-6DR5120	Elektropneumatisk - dubbelverkande don	4-20 mA / Hart	7342003
PS2-6DR5520	Elektropneumatisk - dubbelverkande don	Profibus PA	7342005
PS2-6DR5010	Elektropneumatisk - enkelverkande don	4-20 mA	7342002
PS2-6DR5110	Elektropneumatisk - enkelverkande don	4-20 mA / Hart	7342004
PS2-6DR5510	Elektropneumatisk - enkelverkande don	Profibus PA	7342006
PS2-6DR5010	Elektropneumatisk - enkelverkande don EEx ia/ib	4-20 mA	7342009
PS2-6DR5520	Elektropneumatisk - dubbelverkande don EEx ia/ib	Profibus PA	7342013
PS2-6DR5220	Elektropneumatisk - dubbelverkande don EEx ia/ib	4-20 mA / Hart	7342014
PS2-6DR5020	Elektropneumatisk - dubbelverkande don EEx ia/ib	4-20 mA	7342020
PS2-6DR4004-8A	Alarm/gränslägesmodul	3 alarmutgångar	7342007
PS2-6DR4004-8J	Återföringsmodul ly modul	Återföring 4-20 mA. Matning 24V DC	7342008
PS2-6DR4004-8D	Medbringare för PS2-Namur	-	7342099
Montagesats	För AL 77 storlek 220 - 265 och AL 79 storlek 051 - 301	-	2607463
Montagesats	För AL 79 351-501	-	2607525
Montagesats	För AL 79 551-601	-	2607489
Montagesats	För AL 79 651-701	-	2607490
Montagesats	För AL 77 270-280	-	2607448

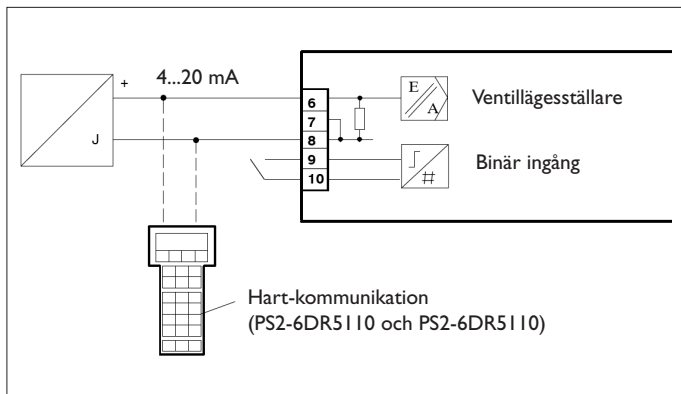
DIGITAL VENTILLÄGESSTÄLLARE

Siemens Sipart PS2

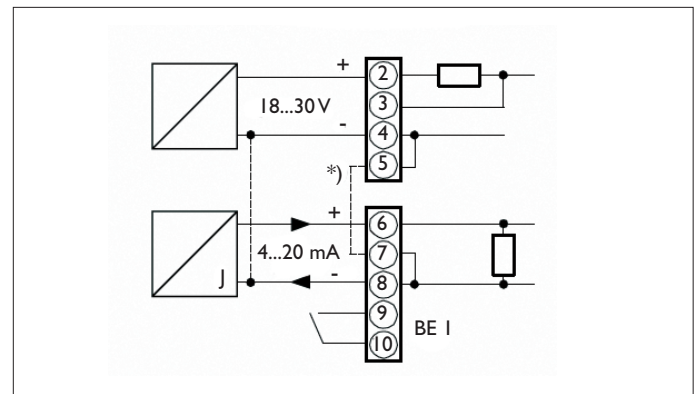
Måttuppgifter



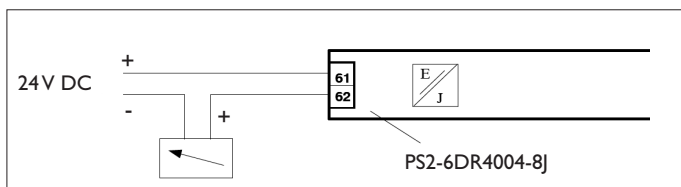
Inkopplingsschema



2-tråds - PS2 typ 6DR50 och 6DR51



3/4-tråds - PS2 typ 6DR52



Ly-modul lägesåterföring 4-20 mA, ej explosionssäker

För information om ytterligare optionsmoduler, kontakta oss.