

# FLÖDESMÄTARE

## SITRANS FMI00

### Beskrivning

Siemens FMI00 är en nyutvecklad magnetisk flödesmätare med gänganslutning, i kompakt design för basala applikationer.

- Flödesmätaren är helt i syrafast stål, förutom mätrör i PEEK och packningar i FKM.
- Konfigurering sker via 4 optiska sensorer i den inbyggda displayen.
- Mätning kan ske av både fram och backflöde.

### Tekniska data

**Medietemperatur:** -20°C - +70°C (tillval upp till +140°C)

**Drifttryck:** Max 16 bar

**Kapslingsklass:** IP 67

**Matningsspänning:** 19 - 30V DC

**Effektförbrukning:** Max 200 mA

**Utsignal:** 4-20 mA, frekvens, puls, alarm

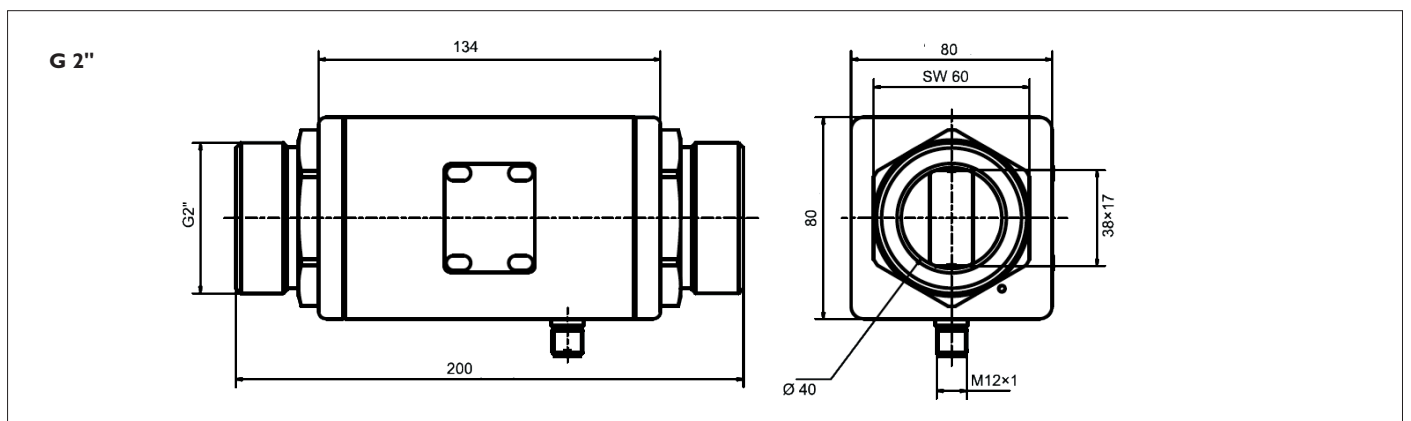
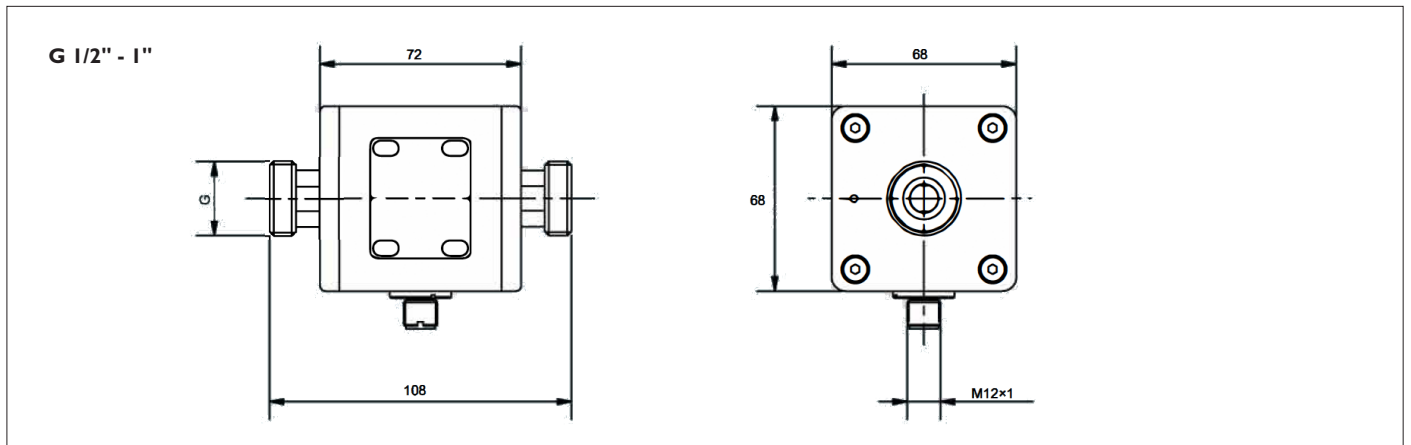
**Kommunikation:** IO-Link

**Kabelanslutning:** M12x1, 4-pin anslutning

Anslutning	Mätområde (liter/min)
G 1/2"	10
G 3/4"	50
G 1"	100
G 2"	350



**Kontakta oss för utförlig teknisk information på denna produkt**



**AXEL LARSSON**

Tel +46 10 455 97 00 • sales@axel-larsson.se • www.axel-larsson.se

Huvudkontor: Box 805, SE-194 28 Upplands Väsby, Sweden.