

KÄGELVENTIL

AL 10-530S

PN 160

Beskrivning

Kägelventil med raka svetsändar. Ventilen är konstruerad som avstängningsventil, men kan även användas för att reglera flödet vid användning av en reglerkägla. Lämplig för applikationer med vatten, saltvatten, olja och andra icke-aggressiva vätskor och gaser med en arbetstemperatur från -10 °C upp till +450 °C.

Kan installeras i valfri position i rörledningen. Flödesriktningen indikeras genom märkning på ventilhuset.

Detalj-/Materialspecifikation

Detalj	Material
Hus	Stål P250GH
Bygel	Stål P250GH
Spindel	X30Cr13
Hustätning	I8-8 Cr-Ni
Kägla	X30Cr13
Packning	Grafit



Arbetstryck

Max. arbetstryck vid medietemperatur °C

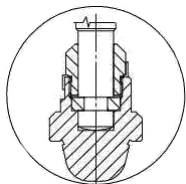
Nominellt tryck PN	-10° - +100°C	+200°C	+250°C	+300°C	+350°C	+400°C	+425°C
160	160	130	112	96	90	80	72

Kontakta oss för utförligare information.

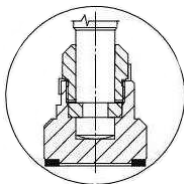
Måttuppgifter

ND	D ₁	D ₂	L	H	h	D _K	Vikt kg
15	17	24	160	195	12	120	3,8
20	22	28	160	195	12	120	3,6
25	27	34	160	255	14	160	7,5
32	35	43	180	270	18	200	8,5
40	41	49	210	270	18	200	12,5
50	52	60	250	335	30	250	20,0

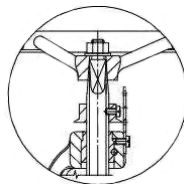
Tillval



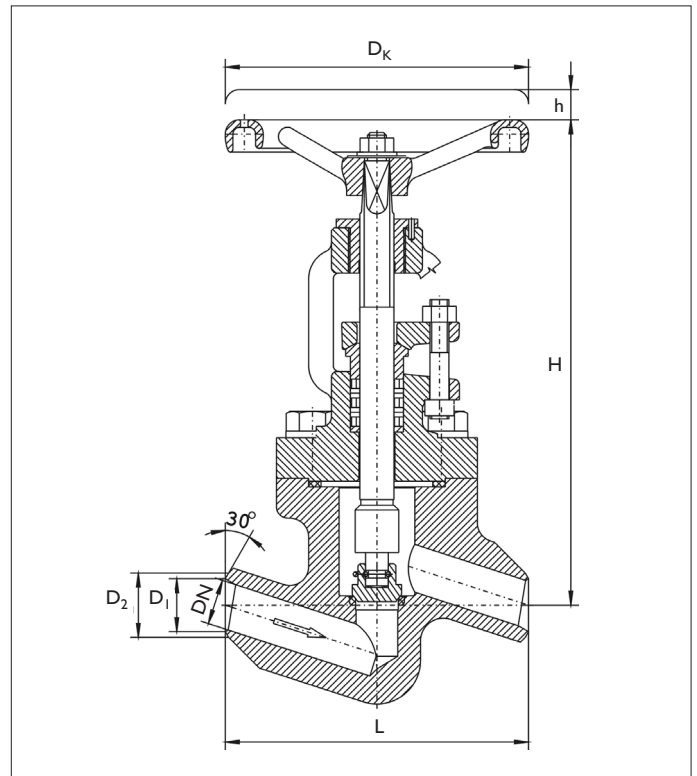
Reglerkägla



Kägla med PTFE-tätning



Lägesindikering



AXEL LARSSON

Telefon 010-455 97 00 • sales@axel-larsson.se • www.axel-larsson.se

STOCKHOLM | GÖTEBORG | MOTALA | FALUN | UMEÅ