

KULVENTIL

AL 26-PZ

Beskrivning

AL 26-PZ är en kompakt flänsad tvådelad kulventil med fullt genomlopp med montageplatta enligt ISO 5211. Manuell med låsbar handspak. Friflytande kula och antistatisk samt med lagrad spindel och självjusterande packning. Pekos Valves är en av Europas ledande tillverkare av kulventiler för krävande applikationer, med ett högt tekniskt kunnande och en mycket omfattande lagerhållning.

Applikationer: Avstängningsventil för vätskor, gaser och neutrala kemikalier.

Typer

AL 26-PZ-94-TTTG	Kolstål	Bygglängd EN 558 serie 100
AL 26-PZ-96-TTTG	Rostfritt stål	

TTTG avser säte, spindeltätning, primär hustätning i PTFE och sekundär hustätning i grafit.

Typmärkning: Ventilen är märkt med 94 alt. 96.

Dimension: DN 25-100

Anslutning: Fläns (gängade flänshål, använd bult)

Tryckklass: PN 40 - DN 20-80
PN 16 - DN 100

Temperatur: Se tryck/temperatur-diagram

Godkännanden

CE/PED 2014/68/EU
TÜF.AD-MERKBLATT WO
TA-LUFT
SIL 3
Fire-Safe

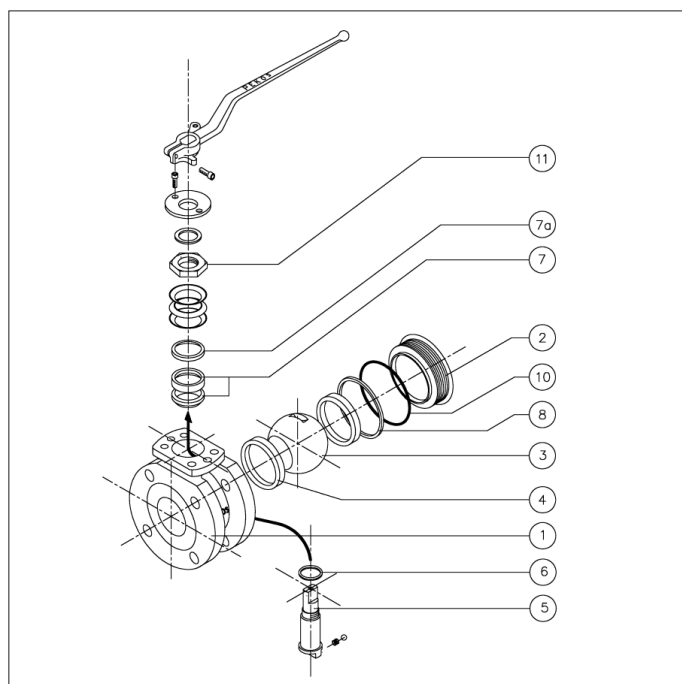
Materialspecifikation

Pos	Detalj	Kolstål	Rostfritt stål
1	Hus 1	1.0619 / A216 WCC	1.4408 / A351 CF8M
2	Hus 2	1.0352	1.4401 / AISI 316
3	Kula	1.4408 / A351 CF8M	
4	Säte	PTFE (T)	
5	Spindel	1.4401 / AISI 316	
6	Spindeltätning	PTFE + FG (R)	
7	Packning 1	PTFE (T)	
7a	Packning 2	1.4401 / AISI 316	
8	Primär hustätning	PTFE (T)	
10	Sekundär hustätning	Grafit (G)	
11	Spindelmutter	1.4305 / AISI 303	



Tillval

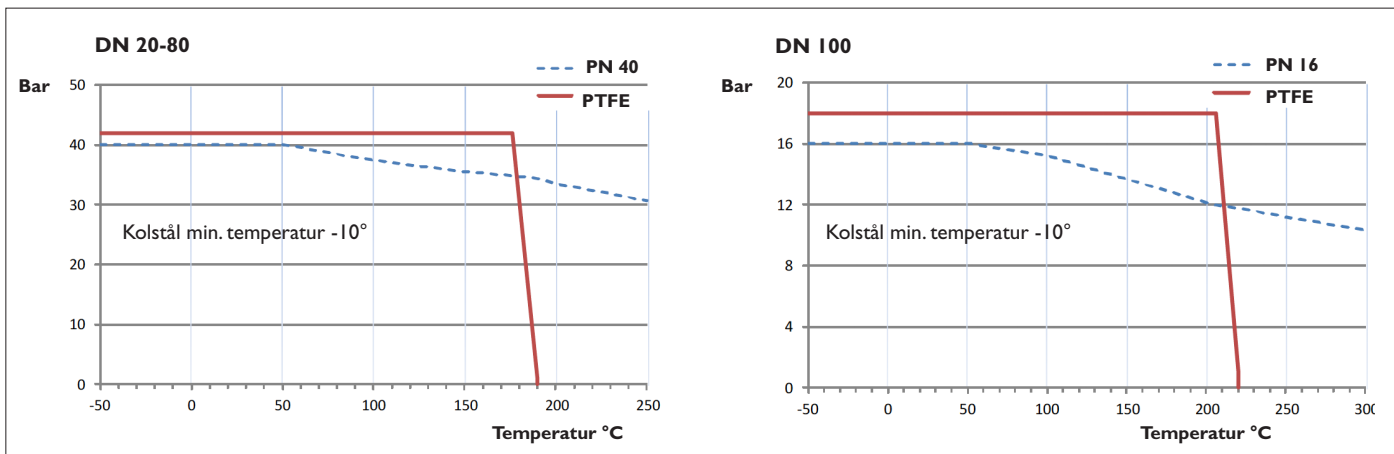
- ANSI
- Elektriskt manöverdon
- Pneumatiskt manöverdon



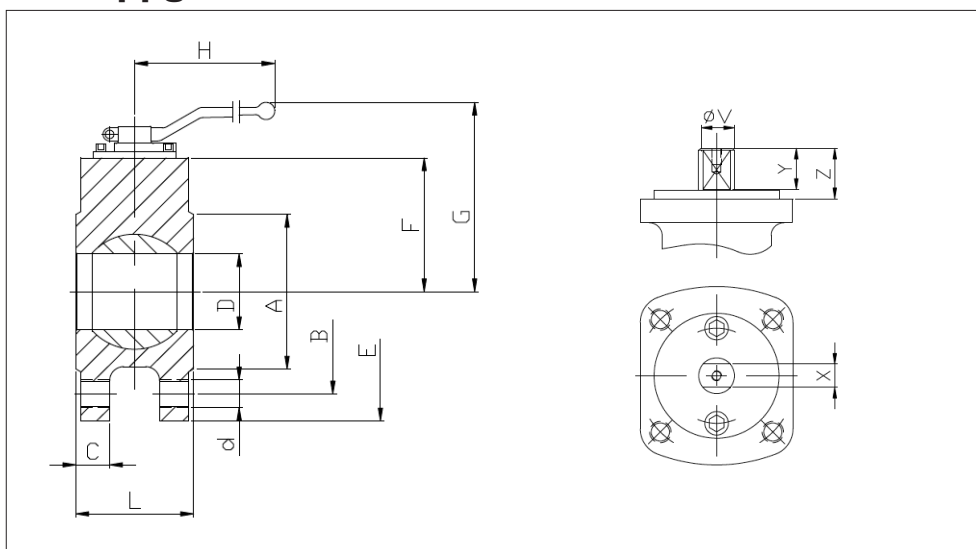
KULVENTIL

AL 26-PZ

Tryck / Temperatur



Måttuppgifter



DN	PN	D	L	E	A	B	C	F	H	G	V	X	Y	Z	n x d	ISO 5211	Nm* PN 16/40	Vikt, kg
15	40	15	35	102	45	65	-	44,5	185	104	14	11	11	12,6	4 x M12	F03	12	2
20	40	20	39	105	60	75	-	53	185	113	14	11	11	12,6	4 x M12	F03	14	2
25	40	25	44	115	68	85	18	56	185	116	14	11	11	13,5	4 x M12	F05/1	18	3
32	40	32	52	142	76	100	18	64	185	123	18	17	14	19,5	4 x M16	F05/2	30	5
40	40	40	64	150	88	110	18	75	293	139	22	20	17	30	4 x M16	F07	40	6
50	40	50	83	165	102	125	20	83	293	147	22	20	17	30	4 x M16	F07	65	7
65	40	65	105	185	122	145	22	95	293	159	22	20	17	30	8 x M16	F07	85	10
80	40	80	121	200	138	160	24	112	450	198	28	22	22	40	8 x M16	F10	130	14
100	16	98	152	220	158	180	20	125	450	220	28	22	22	40	8 x M16	F10	110	20

*Vridmoment (Nm) vid rumstemperatur och max. tryck för respektive tryckklass (utan säkerhetsfaktor).

Installation

Ventilen kan installeras i horisontella och vertikala ledningar. Ventilen är underhållsfri men bör manövreras med jämna mellanrum beroende på installation.

AXEL LARSSON

Tel +46 10 455 97 00 • sales@axel-larsson.se • www.axel-larsson.se

Huvudkontor: Box 805, SE-194 28 Upplands Väsby, Sweden.