

# VRIDSPJÄLLVENTIL

## AL 42-G / AL 43-G

### Beskrivning

AL 42-G och AL 43-G är vridspjällventiler för inspänning mellan flänsar alt. luganslutning, med rostfri polerad klaff och trippla bronslagringar. Ventilen är epoximålad med utbytbar foder i EPDM alt. Nitril. Ventilaxel och klaff är sammankopplade invändigt för en säker och stabil manövrering. Ventilen kan förses med handspak med fasta reglerlägen eller växel. Ventilen har montageplatta enligt ISO 5211 för direktmontage av manöverdon.

**Användningsområde:** Avstängningsventil för neutrala vätskor, gaser och pulver. Ventilen fungerar även för flödesreglering.

**Typmärkning:** Ventilen är märkt med AL 42-G alt. AL 43-G.

**Dimensioner:** DN 50-600

### Typer

Anslutning	Typ	Foder
Inspänning	AL 42-G55	EPDM
	AL 42-G66	Nitril
Lug	AL 43-G55	EPDM
	AL 43-G66	Nitril

### Tryckklass

Typ	PN	DN
AL 42-G	16	50 - 300
	10	350 - 600
AL 43-G	16	50 - 150
	10	200 - 600

**Anslutning:** Inspänning mellan flänsar alt. lug  
 DN 50-150: PN 10/16, JIS 10K, ANSI 150LB  
 DN 200-300: PN 10, JIS 10K, ANSI 150LB  
 DN 350-600: PN 10, ANSI 150LB

**Temperatur:** Nitril: -10°C – +80°C  
 EPDM: -20°C – +110°C

### Godkännanden

- CE/PED 97/23 Kategori III, modul H
- WRAS-godkänd med EPDM-foder

### Materialspecifikation

Pos	Antal	Detalj	Material
1	1	Hus	Segjärn, epoxymålat
2	1	Klaff	Polerat rostfritt stål CF8M
3	1	Foder	EPDM (WRAS)
4	1	Axel	Rostfritt stål SS 410
5	DN 50-300: 1 DN 350-600: 5	O-ring	EPDM (WRAS)
6	4	Lager	Brons



AL 42-G - Inspänning

AL 43-G - Lug

### Tillval

- Handspak alt. växel
- Elektrisk manöverdon
- Pneumatiskt manöverdon
- Spjällskiva i rostfritt stål eller aluminiumbrons AIBz
- Ändlägesindikering

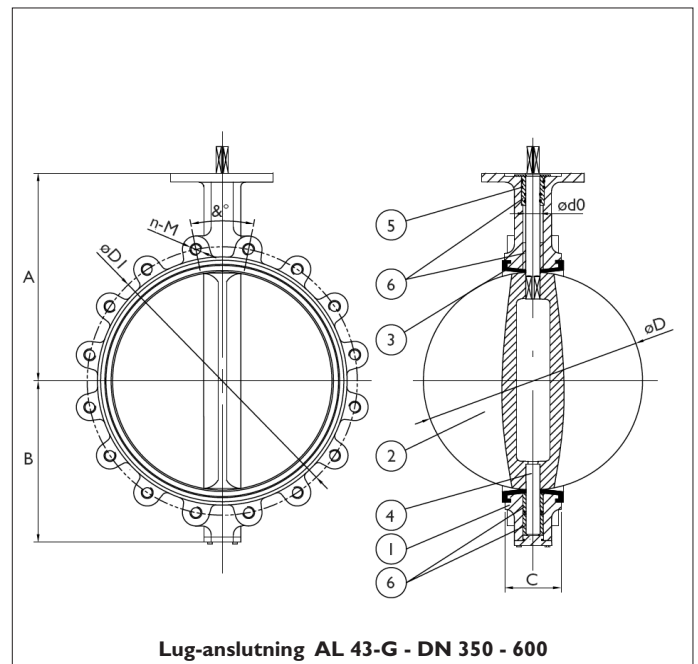
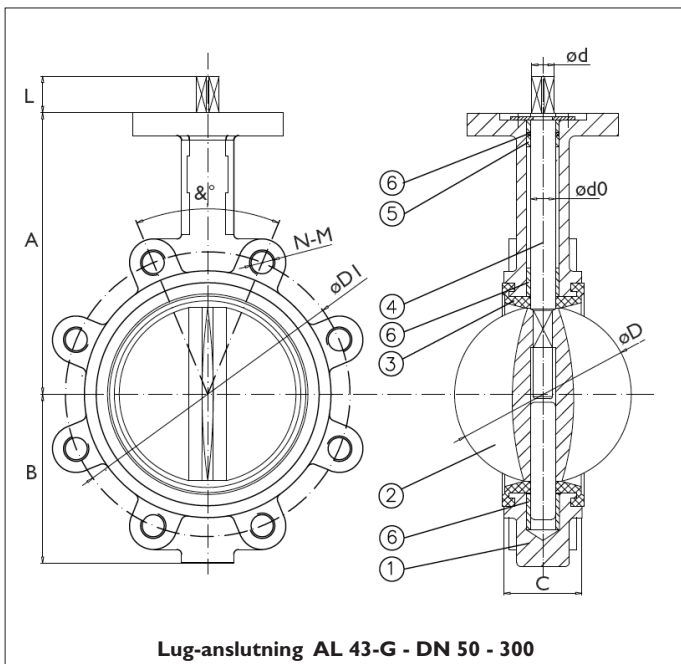
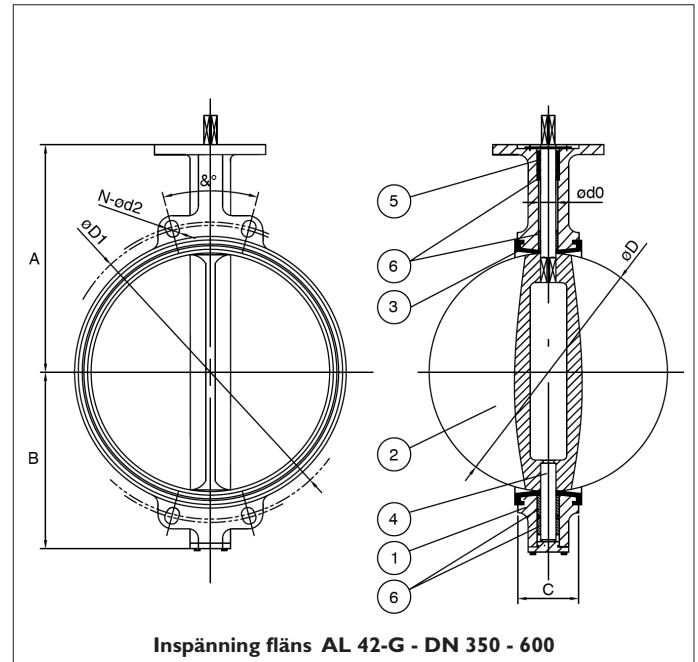
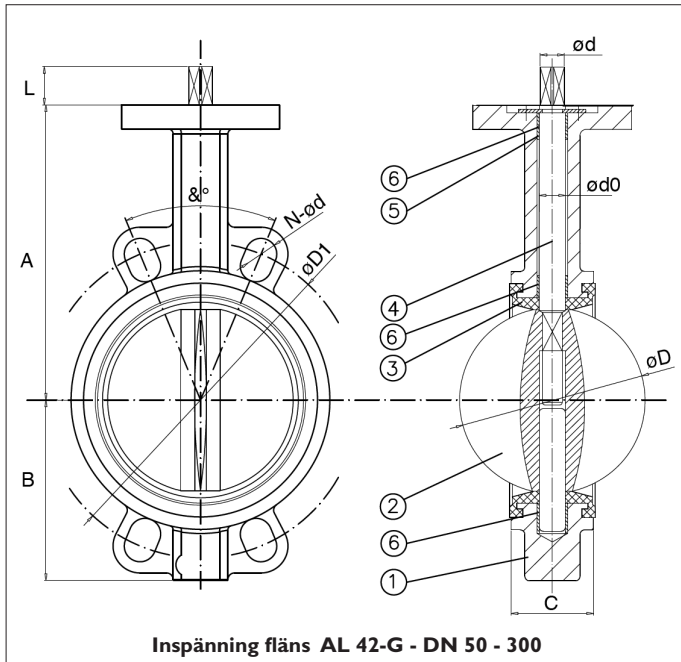
### Installation

Ventilen kan installeras i horisontella och vertikala ledningar. I horisontella ledningar är det en fördel med axeln i horisontalläge. Ventilen är underhållsfri men bör manövreras med jämna mellanrum beroende på installation.

# VRIDSPJÄLLVENTIL

## AL 42-G / AL 43-G

### Måttuppgifter



#### DN 50-300

DN	A	B	C	D	d0	d	DI	ø°	AL 42-G		AL 43-G
									N	d	N-M
50	140	65	43	53	13	14	125	90	4	18	4-M16
65	150	75	46	64	13	14	145	90	4	18	4-M16
80	158	93	46	79	13	14	160	45	4	18	8-M16
100	176	108	52	104	16	14	180	45	4	18	8-M16
125	190	125	56	123	19	18	210	45	4	18	8-M16
150	211	135	56	155	19	18	240	45	4	22	8-M20
200	235	170	60	202	22	22	295	30	4	22	8-M20
250	265	205	68	250	28	25	355	30	4	26	12-M20
300	305	238	78	302	32	28	410	30	4	26	12-M20

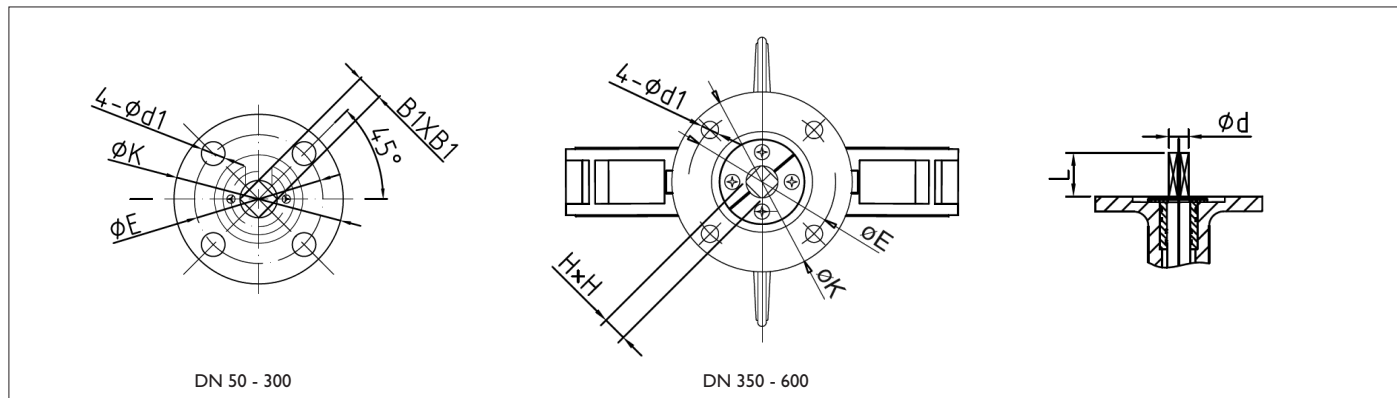
#### DN 350-600

DN	A	B	C	D	d0	d	DI	ø°	AL 42-G		AL 43-G
									N	d2	N-M
350	368	276	78	333	32	36	460	22	4	23	16-M20
400	400	309	102	390	38	36	515	22	4	28	16-M24
450	422	340	114	440	43	48	565	18	4	28	20-M24
500	480	361	127	492	46	48	620	18	4	28	20-M24
600	562	459	154	592	54	59	725	18	4	31	20-M27

# VRIDSPJÄLLVENTIL

## AL 42-G / AL 43-G

### Montageplatta enligt ISO 5211



#### DN 50-300

DN	ISO 5211	K	E	4-d1	L	BI
50	F07	90	70	10	19	11
65	F07	90	70	10	19	11
80	F07	90	70	10	19	11
100	F07	90	70	10	19	11
125	F07	90	70	10	19	14
150	F07	90	70	10	19	14
200	F10	125	102	12	24	17
250	F10	125	102	12	24	22
300	F10	125	102	12	24	22

#### DN 350-600

DN	ISO 5211	K	E	4-d1	HxH	d	L
350	F12	150	125	4-14	27	36	29
400	F12	150	125	4-14	27	36	29
450	F14	175	140	4-18	36	48	35
500	F14	175	140	4-18	36	48	35
600	F16	210	165	4-23	46	59	50

### Manöverdon dimensionering

Media rent vatten 20°C och 16/10 bar, säkerhetsfaktor 30%. Matning luft 6 bar.  
Dimensionering baserad på ventilens max.tryck.

DN	Moment Nm	AL 77		AL 78	AL 79	
		DA	SR	EI	DA	SR
50	13	210-DA	210-SR	003	101-DA	101-SR
65	14	210-DA	210-SR	003	101-DA	201-SR
80	37	220-DA	220-SR	005	101-DA	251-SR
100	39	220-DA	230-SR	005	201-DA	251-SR
125	67	230-DA	230-SR	009	201-DA	301-SR
150	123	230-DA	240-SR	015	301-DA	401-SR
200	253	240-DA	260-SR	028	351-DA	501-SR
250	416	250-DA	265-SR	050	451-DA	601-SR
300	598	260-DA	270-SR	060	501-DA	651-SR
350	845	265-DA	280-SR	100	551-DA	651-SR
400	1176	270-DA	280-SR	150	601-DA	701-SR
450	1573	280-DA	88-SR	200	651-DA	751-SR
500	2106	280-DA	88-SR	250	651-DA	801-SR
600	3289	88-DA	-	-	751-DA	-