

VÄXEL

AL 762

Beskrivning

AL 762 är en robust pulverlackerad kvartsvarvsväxel med gjutjärnshus och högpresterande lager. AL 762 är avsedd för manövrering av kulventiler, vridspjällventiler m.m.

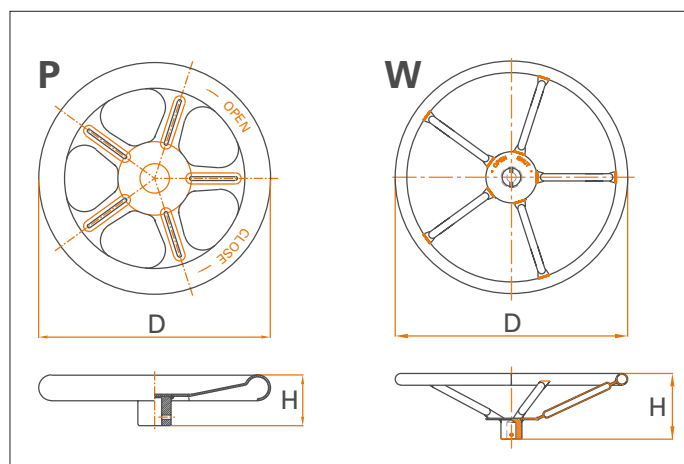
Tekniska data

- Skyddsklass IP 68
- Temperaturområde -25°C - +110 °C
- Slag -5° to 95°
- Axel i rostfritt stål
- Utförande enligt DIN / ISO 5211
- Axiella nållager
- Förseglad lägesindikator
- Polyuretanbelagd yta
- Dimensionsanpassade hylsor för flexibilitet och reducerad ledtid (utbytbara med växlar i X-serien)
- Blindade gängbar montage för brytarbox



| Typ | Förhållande | Moment (Nm) | | M.A. +/- 10% | Vikt, kg |
|-----------|-------------|-------------|----------|-----------------|-------------|
| | | Utgående | Ingående | | |
| Q-200 S | 40:1 | 200 | 16,8 | 11,9 | 2 |
| Q-400 S | 44:1 | 400 | 32,3 | 12,8 | 3,9 |
| Q-800 S | 40:1 | 800 | 60 | 13,3 | 7,7 |
| Q-1500 S | 42:1 | 1500 | 123 | 12,2 | 13,5 |
| Q-2000 S | 48:1 | 2000 | 131 | 15,3 | 14,6 |
| Q-3000 S | 62:1 | 3000 | 167 | 17,9 | 22,8 |
| Q-4000 S | 72:1 | 4000 | 185 | 21,6 | 31,5 |
| Q-6500 S | 267:1 | 6500 | 95 | 68,4 | 37,5 |
| Q-12000 S | 267:1 | 12000 | 168,5 | 71,2 | 56,7 |
| Q-16000 S | 648:1 | 16000 | 120 | 133,3 | 62,5 |
| Q-24000 S | 720:1 | 24000 | 140 | 171,4 | 192 |
| Q-32000 S | 960:1 | 32000 | 140 | 228,6 | 195 |
| Q-50000 S | 960:1 | 50000 | 150 | 333,3 | 352 |
| Q-70000 S | 1280:1 | 70000 | 185 | 378,4 | 352 |

Handratt



P-serien

| Type | D | H |
|------|-------|----|
| P100 | Ø 100 | 38 |
| P125 | Ø 125 | 42 |
| P160 | Ø 160 | 48 |
| P200 | Ø 200 | 53 |

W-serien

| Type | Ø D | H |
|------|-----|------|
| W125 | 125 | 50,5 |
| W160 | 160 | 58 |
| W200 | 200 | 67,5 |
| W250 | 250 | 73 |
| W300 | 300 | 102 |
| W400 | 400 | 122 |
| W500 | 500 | 141 |
| W600 | 600 | 157 |
| W700 | 700 | 180 |

Tillval

Flera tillval som hänglåsordning, minnesstopp och gränslägesbrytare kan enkelt monteras på plats genom att nödvändiga anslutningar är förberedda i huset.

Dimensionering av handratt:

1. Beräkna önskat utgående vridmoment

$$\text{Handratt diameter} = \left(\frac{\text{Önskad utgång}}{\text{M.A.}} \right) \times 5^*$$

2. Välj handratt diameter

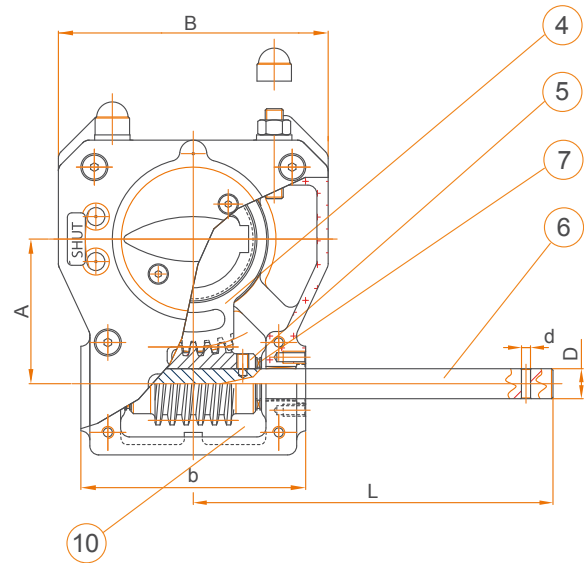
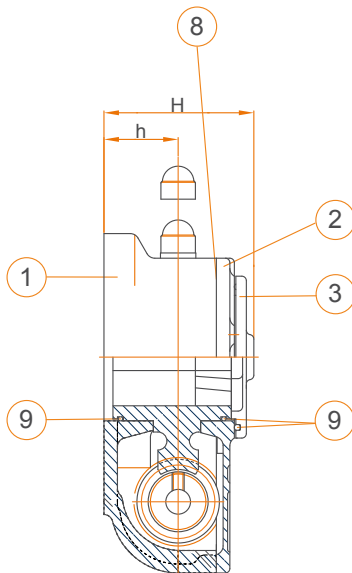
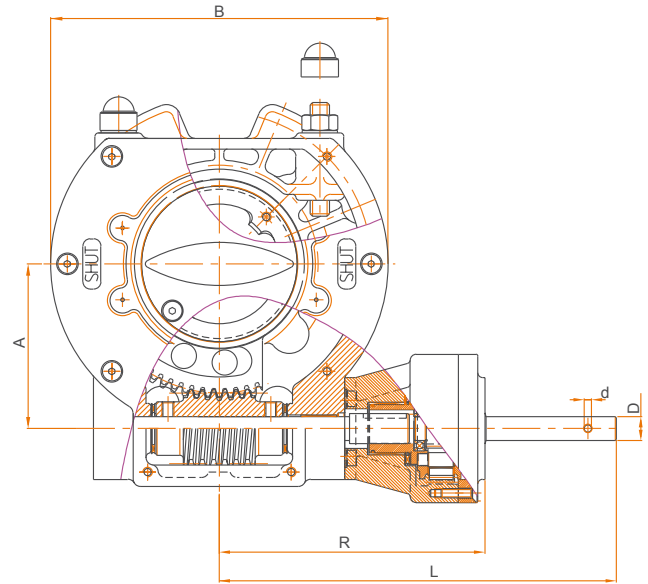
* RIM-drag 400 Nm

VÄXEL

AL 762

Materialspecifikation

| Pos | Detalj | Material |
|-----|------------------|--|
| 1 | Hus | Gjutjärn / Segjärn GG 25/ASTMA48 |
| 2 | Täckplatta | Gjutjärn GG 25/ASTMA48 |
| 3 | Lägesindikator | Gjutjärn GG 25/ASTMA48 |
| 4 | Fyrkant | Segjärn GGG 40 / ASTM A356 |
| 5 | Snäckväxel | Carbon steel C45-K |
| 6 | Axel | Rostfritt stål |
| 7 | Axiellt nållager | |
| 8 | Packning | Nitril / Silikon NBR-70° shore |
| 9 | O-ringar | Nitril / Silikon NBR-70° shore |
| 10 | Fett | Complex EP-0 DIN KGOG0.5N-30 ISO-L-XCDIB0.5 |
| 11 | Fästen | Rostfritt stål |



Måttuppgifter

| Typ | A | b | B | d | D | h | H | L | R | Ventil anslutning ISO 521 I | | | |
|-----------|-------|-----|-----|-------------|----|------|-------|-----|-----|-----------------------------|-----------|-----------|-----------|
| Q-200 S | 43,5 | 70 | 84 | 4 | 12 | 28,5 | 64 | 118 | - | 50 (F05) | 70 (F07) | - | - |
| Q-400 S | 52,5 | 91 | 112 | 4 | 12 | 34 | 74,8 | 175 | - | 70 (F07) | 102 (F10) | - | - |
| Q-800 S | 68,8 | 110 | 135 | 5 | 15 | 42,5 | 90,5 | 225 | - | 102 (F10) | 125 (F12) | 140 (F14) | - |
| Q-1500 S | 84 | 129 | 156 | 6 | 20 | 45 | 97 | 214 | - | 102 (F10) | 125 (F12) | 140 (F14) | - |
| Q-2000 S | 96,5 | 150 | 180 | 6 | 20 | 50 | 100 | 240 | - | 102 (F10) | 125 (F12) | - | - |
| Q-3000 S | 117,5 | 201 | 250 | 6 | 20 | 48,5 | 117,5 | 255 | - | 140 (F14) | 165 (F16) | - | - |
| Q-4000 S | 137,5 | 210 | 282 | 6 | 20 | 54,5 | 128 | 300 | - | 165 (F16) | 254 (F25) | - | - |
| Q-6500 S | 137,5 | 210 | 282 | 6 | 20 | 54,5 | 128 | 347 | 222 | 165 (F16) | 254 (F25) | - | - |
| Q-12000 S | 180 | 272 | 366 | 6 | 20 | 63,5 | 135 | 378 | 282 | 254 (F25) | 298 (F30) | - | - |
| Q-16000 S | 180 | 272 | 366 | 8 | 25 | 63,5 | 135 | 403 | 326 | 254 (F25) | 298 (F30) | - | - |
| Q-24000 S | 252,2 | 350 | 510 | 8 | 25 | 85 | 186 | 442 | 365 | 254 (F25) | 298 (F30) | 356 (F35) | 406 (F40) |
| Q-32000 S | 252,2 | 350 | 510 | 8 | 25 | 85 | 186 | 442 | 365 | 254 (F25) | 298 (F30) | 356 (F35) | 406 (F40) |
| Q-50000 S | 291,5 | 540 | 612 | Nyckel 8 mm | 25 | 138 | 262,5 | 612 | 502 | 356 (F35) | 406 (F40) | 483 (F48) | - |
| Q-70000 S | 291,5 | 540 | 612 | Nyckel 8 mm | 25 | 138 | 262,5 | 612 | 502 | 356 (F35) | 406 (F40) | 483 (F48) | - |