

VRIDSPJÄLLVENTIL

AL 44-590

Dubbelexcentrisk

Beskrivning

AL 44-590B är en dubbelexcentrisk vridspjällsventil för montage mellan flänsar enligt EN 1092-1, 2, DIN 2631-35 och ASME B16.5. Ventilen har en tvådelad axel, utbytbar sätesring och toppfläns enligt ISO 5211 för montering av manöverdon. Avsedd för avstängning och reglering. Ventilen är lämplig för vätskor, gaser, slitande och aggressiva media inom skogsindustri, processindustri, kemisk industri, energiproduktion, petrokemisk industri, offshore, oljelagring och raffinaderier, snö tillverkning etc.

- Utblåsningsäker spindel
- Läckageklassad enligt EN 12266-1 Rate A, ISO 5208. Rate A, API 598, TAB.5
- Montageplatta manöverdon enligt EN ISO 5211
- Max arbetstryck DN 50-100 - 50 bar, DN 125-100 - 40 bar, DN 250-600 - 25 bar
- Min/max temperatur -60°C - +320°C (metallsäte täthet Klass C) beroende på materialval.
- Lång hals, för att kunna isoleras.
- CE/PED 2014/68/EU

Tillval

Handspak, växel, pneumatiskt manöverdon typ AL 79, med mera.

Installation / Underhåll

Ventilen kan monteras både horisontalt och vertikalt. Ventilen är normalt underhållsfri men bör manövreras med jämna mellanrum där detta är möjligt. Vid montage av pneumatiskt manöverdon är det ett krav att manöverdonet har justeringsmöjlighet i både öppet och stängt läge. Vi rekommenderar AL 79. Se separat manual för utförliga instruktioner.

Kv-värde

| DN | Kv |
|-----|-------|
| 50 | 87 |
| 65 | 148 |
| 80 | 312 |
| 100 | 456 |
| 125 | 750 |
| 150 | 1125 |
| 200 | 1950 |
| 250 | 3100 |
| 300 | 4510 |
| 350 | 6120 |
| 400 | 8605 |
| 450 | 9419 |
| 500 | 11674 |
| 600 | 16914 |

Vridmoment vid max. arbetstryck - Nm

Säte RTFE

| DN | 50 | 65 | 80 | 100 | 125 | 150 | 200 | 250 | 300 | 350 | 400 | 450 | 500 | 600 |
|--------|----|----|----|-----|-----|-----|-----|-----|-----|------|------|------|------|------|
| 16 bar | 19 | 35 | 50 | 77 | 110 | 145 | 278 | 567 | 650 | 1378 | 2248 | 2569 | 3090 | 4300 |
| 25 bar | 22 | 45 | 58 | 79 | 120 | 185 | 366 | 732 | 900 | 1900 | 3483 | 3925 | 5340 | 6250 |
| 40 bar | 32 | 53 | 62 | 90 | 150 | 242 | 485 | - | - | - | - | - | - | - |
| 50 bar | 35 | 60 | 65 | 105 | - | - | - | - | - | - | - | - | - | - |

Vridmoment ovan är angivet utan säkerhetsmarginal.

Säte Metall/Metall och Fire Safe

| DN | 50 | 65 | 80 | 100 | 125 |
|--------|----|----|-----|-----|-----|
| 16 bar | 50 | 70 | 100 | 150 | 220 |
| 25 bar | 50 | 70 | 100 | 150 | 220 |

Vridmoment ovan är angivet utan säkerhetsmarginal.



Tryckklass

| Tryckklass | Standard | Mot begäran |
|------------|-----------|-------------|
| PN 6 | DN 80 | DN 50-600 |
| PN 10 | DN 50-600 | - |
| PN 16 | DN 50-600 | - |
| PN 25 | DN 50-600 | - |
| PN 40 | DN 50-450 | - |

Vid lug-anslutning, ange vid beställning.

Beställningsnyckel

Beställningsexempel: AL 44-590 - 5 - 5 - 9 - 0 - B - DN 100

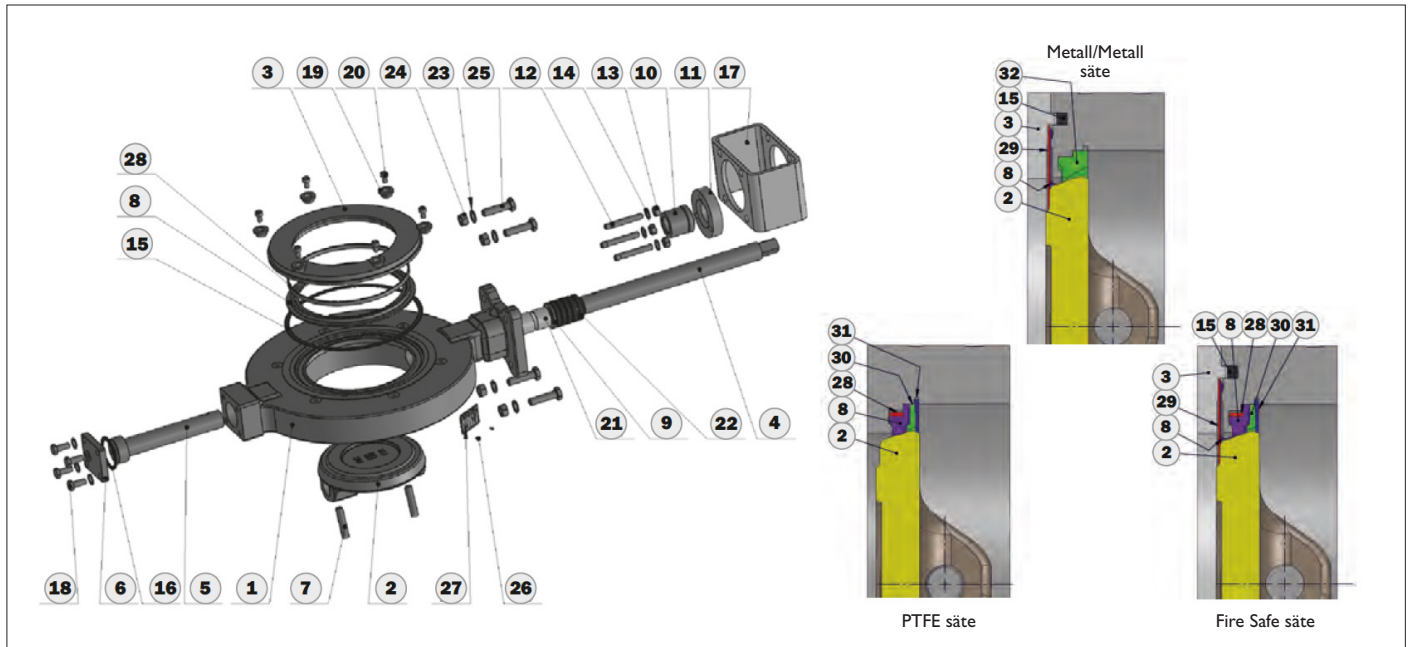
| Typ | Modell | Hus material | Säte material | Klaff material | Anslutning |
|-----------|--------|--|---|--|---------------------------|
| AL 44-590 | 5 = 2E | 6 - Lågkolstål I.1156 (A352 LCC) 5 - Kolstål I.0625 (A216 WCB) 4 - Rostfritt stål I.4408 (A351 CF8M) | 9 - R-PTFE (PTFE + 25% glasfiber) 8 - FIRE SAFE (R-PTFE + INCONEL) 7 - INCONEL 718 (2.4668) | 0 - Rostfritt stål I.4408 (CF8M) - Rostfritt stål I.4409 (ASTM A351 CF3M) * - Rostfritt stål I.4027 (ASTM CA-40) * * Anges i klartext | B = Inspänning T = Lug |

VRIDSPJÄLLVENTIL

AL 44-590

Dubbelexcentrisk

Detalj-/Materialspecifikation



| Pos | Detalj | Material |
|-----|---------------|---|
| 1 | Hus | Lågkolstål I.1156 (A352 LCC) Kolstål I.0625 (A216 WCB) Rostfritt stål I.4408 (A351 CF8M) |
| 2 | Klaff | DN50-125: Rostfritt stål I.4409 (ASTM A351 CF3M) DN150-600: 55xx: Rostfritt stål I.4027 (ASTM CA-40) 54xx, 56xx: Rostfritt stål I.4408 (ASTM A351 CF8M) |
| 3 | Flänsring | Kolstål I.0425 Rostfritt stål I.4404 (AISI 316L) |
| 4 | Axel | 54XX, 56XX: Rostfritt stål I.4462 55XX: Rostfritt stål I.4021 (AISI 420) |
| 5 | Spindel | DN50-125: Rostfritt stål I.4404 (AISI 316L) DN150-600: Rostfritt stål I.4021 (AISI 420)/I.4462 |
| 6 | Platta | DN50-125: - DN150-600: Kolstål I.4025 / Rostfritt stål I.4401 (AISI 316) |
| 7 | Pinnbult | DN50-125: - 54XX, 56XX DN150-600: Rostfritt stål I.4462 55XX DN150-600: Rostfritt stål I.4021 (AISI 420) |
| 8 | Säte | XX70 DN50-125: INCONEL 718 2.4668 XX80: FIRE SAFE (R-PTFE + INCONEL) XX90: R-PTFE (PTFE förstärkt med 25 % glasfiber) |
| 9 | Bricka | Rostfritt stål I.4404 (AISI 316L) |
| 10 | Glandpackning | DN50-125: Rostfritt stål I.4401 (AISI 316) 54XX, 55XX DN150-600: Rostfritt stål I.4401 (AISI 316) 56XX DN150-300: Rostfritt stål I.4401 (AISI 316) 56XX DN350-600: Rostfritt stål I.4404 (AISI 316L) |
| 11 | Gland fläns | 54XX, 55XX, 56XX DN50-125: Rostfritt stål I.4308 (CF8) 54XX, 55XX, 56XX DN150-600: Rostfritt stål I.4301 (AISI 304) |
| 12 | Bult | Rostfritt stål A4 |

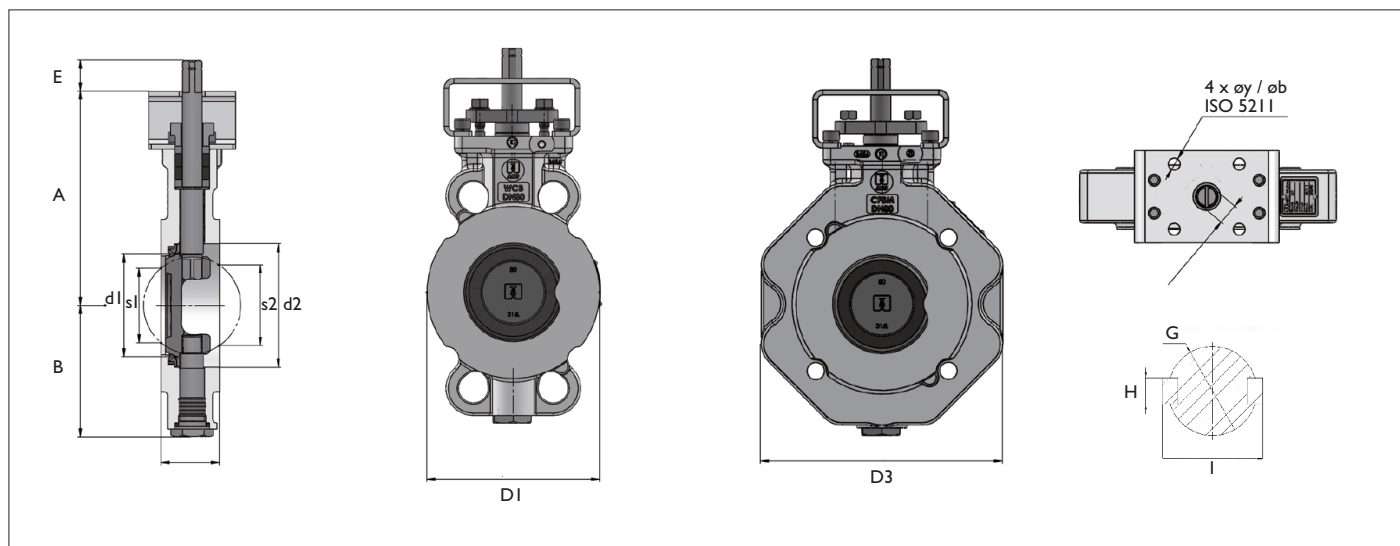
| Pos | Detalj | Material |
|-----|------------------------|--|
| 13 | Mutter | Rostfritt stål A4 |
| 14 | Bricka | Rostfritt stål A4 |
| 15 | Fläns tätning | Grafit min. 98% |
| 16 | Tätning | Grafit |
| 17 | Konsol | DN50-125, 500, 600: Kolstål I.0553 DN150-400: Kolstål I.0576 |
| 18 | Bult | Rostfritt stål A4 |
| 19 | Bussning seegersäkring | Rostfritt stål I.4404 (AISI 316L) |
| 20 | Bult | Rostfritt stål A4 |
| 21 | Bussning | Xx70, Xx80: Rostfritt stål I.4404 (AISI 316L) + nickelplättering XX90: TP IGUS |
| 22 | Packning | Grafit min. 98% |
| 23 | Bricka | Rostfritt stål A4 |
| 24 | Mutter | Rostfritt stål A4 |
| 25 | Bult | Rostfritt stål A4 |
| 26 | Nit | Rostfritt stål A4 |
| 27 | Märkbricka | Rostfritt stål |
| 28 | O-ring säte | Rostfritt stål I.4404 (AISI 316L) - endast för "RTFE" och "FIRE SAFE" version |
| 29 | Tätning | INCONEL - endast för "METAL-METAL" och "FIRE SAFE" version |
| 30 | Stödring | Rostfritt stål I.4404 (AISI 316L) |
| 31 | Seegersäkring | Rostfritt stål I.4401 |
| 32 | Stödring | Rostfritt stål I.4404 (AISI 316L) |

VRIDSPJÄLLVENTIL

AL 44-590

Dubbelexcentrisk

Måttuppgifter



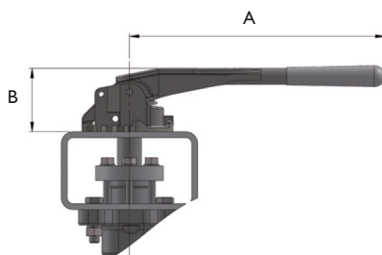
| DN | d1 | d2 | A | B | C | D1 | D3 | s1 | s2 | E | G | ISO | y | b | Vikt kg | |
|-----|-----|-----|-----|-----|-----|-----|-----|-------|-----|-----|----|-----|------|-----|---------|------|
| | | | | | | | | | | | | | | | Insp. | Lug |
| 50 | 49 | 68 | 163 | 93 | 44 | 103 | 154 | 12 | 37 | 25 | 14 | F07 | 9 | 70 | 5,1 | 7,3 |
| 65 | 65 | 82 | 170 | 100 | 47 | 123 | 178 | 39 | 55 | 25 | 14 | F07 | 9 | 70 | 5,8 | 9,0 |
| 80 | 81 | 100 | 174 | 106 | 47 | 140 | 196 | 65 | 72 | 25 | 14 | F07 | 9 | 70 | 6,8 | 10,1 |
| 100 | 100 | 123 | 206 | 123 | 53 | 163 | 225 | 85 | 91 | 25 | 14 | F07 | 9 | 70 | 8,5 | 12,2 |
| 125 | 123 | 146 | 215 | 137 | 57 | 193 | 260 | 113 | 110 | 25 | 14 | F07 | 9 | 70 | 11,8 | 16,5 |
| 150 | 146 | 155 | 307 | 214 | 57 | 252 | 318 | 136 | 143 | 25 | 17 | F10 | 11 | 102 | 21 | 28 |
| 200 | 194 | 204 | 339 | 246 | 61 | 307 | 381 | 185 | 193 | 25 | 17 | F10 | 11 | 102 | 29 | 41 |
| 250 | 240 | 259 | 395 | 275 | 69 | 349 | 450 | 224 | 236 | 31 | 22 | F12 | 13 | 125 | 46 | 70 |
| 300 | 287 | 309 | 460 | 313 | 79 | 393 | 521 | 270 | 284 | 31 | 27 | F14 | 17 | 140 | 67 | 105 |
| 350 | 313 | 342 | 508 | 355 | 92 | 448 | 577 | 300 | 308 | 45 | 27 | F16 | 22 | 165 | 91 | 140 |
| 400 | 364 | 405 | 556 | 402 | 103 | 542 | 657 | 342 | 360 | 58 | 36 | F16 | 22 | 165 | 132 | 211 |
| 450 | 420 | 450 | 567 | 395 | 114 | 565 | - | 400,5 | 419 | 80 | 1) | F16 | 22 | 165 | 165 | - |
| 500 | 452 | 500 | 625 | 431 | 127 | 593 | 707 | 434 | 454 | 100 | 2) | F25 | 17,5 | 254 | 241 | 282 |
| 600 | 547 | 600 | 698 | 491 | 154 | 695 | 830 | 524 | 546 | 110 | 3) | F25 | 17,5 | 254 | 367 | 478 |

1) Ø55 / 16 / 62,6 2) Ø64 / 18 / 72,4 3) Ø75 / 20 / 84,2

Handspak (tillval)

| DN | A | B | Vikt |
|--------|-----|----|------|
| 50-100 | 270 | 75 | 1,3 |
| 125 | 270 | 80 | 1,3 |
| 150 * | 362 | 90 | 1,4 |

* Endast PN 16



AXEL LARSSON

Telefon 010-455 97 00 • sales@axel-larsson.se • www.axel-larsson.se

STOCKHOLM | GÖTEBORG | MOTALA | FALUN | UMEÅ