

VRIDSPJÄLLVENTIL

AL 43-G-55 / AL 43-G-66

Beskrivning

Vridspjällventil med lug-anslutning, med rostfri polerad klaff och trippla bronslagringar. Ventilen är epoximålad med utbytbar foder i EPDM alt. Nitril. Kan förses med handspak, växel eller manöverdon. Ventilen har utblåsningssäker spindel och montageplatta enligt ISO 5211 för direktmontage av manöverdon.

Användningsområde: Avstängningsventil för tryckluft, pulver, pellets, vatten, dricksvatten (EPDM), kylanläggningar, fjärrkyla, kemikalier, gaser, och övriga neutrala vätskor. Ventilen fungerar även för flödesreglering.

Typ: AL 43-G-55 - foder i EPDM (WRAS-godkänd)
AL 43-G-66 - foder i Nitril

Typmärkning: Ventilen är märkt med AL 43-G.

Tryckklass: DN 50 - 150 - PN 16
DN 200 - 600 - PN 10

Temperatur: -25°C – +110°C med foder i EPDM.
-10°C – +90°C med foder i Nitril.

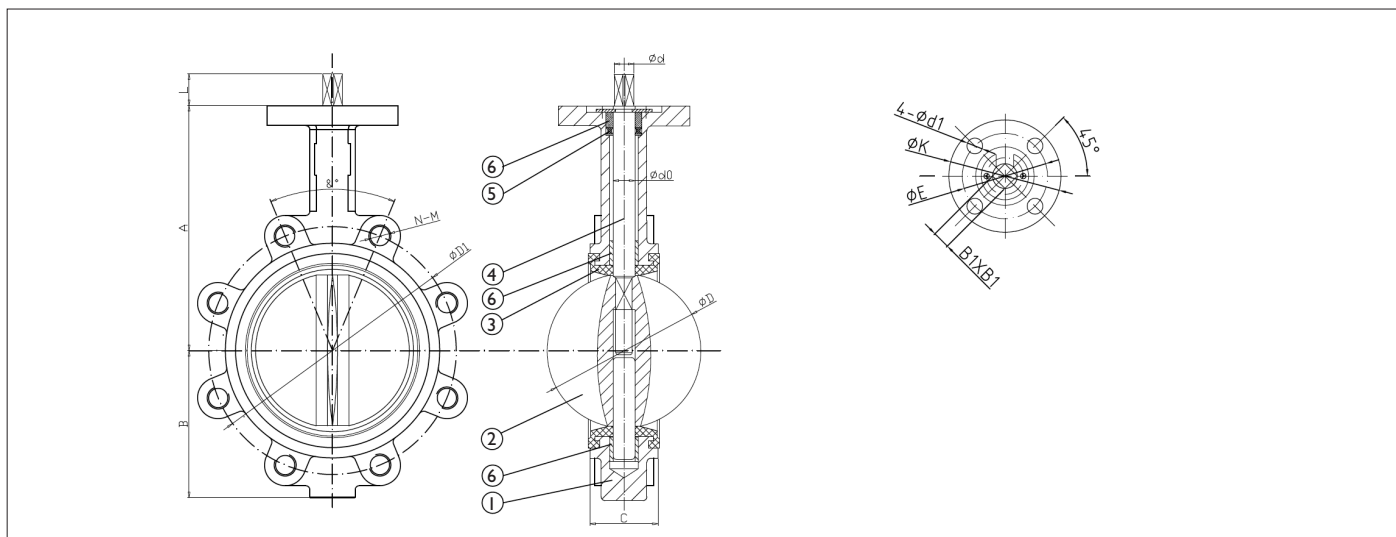


Ventilen på bilden är extrautrustad med el.don

Materialspecifikation

Pos	Detalj	Material
1	Hus	Segjärn GGG40, epoxymålat
2	Klaff	Rostfritt stål polerat A351 Gr. CF8M
3	Säte	EPDM alt. Nitril
4	Spindel	Rostfritt stål SS 410
5	O-ring	Nitril
6	Lagring	Brons

Måttuppgifter DN 50-300

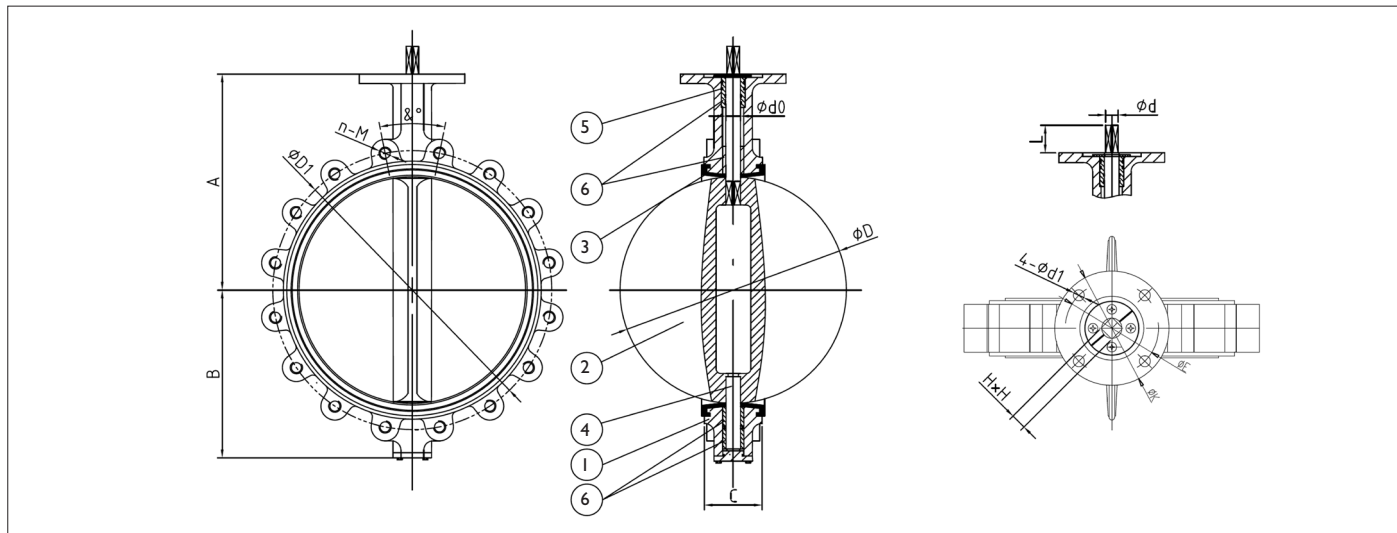


DN	A	B	C	D	d0	d	ISO 5211	K	E	4 - d1	L	DI	N - M	& °	BI	Nm
50	140	65	43	53	13	14	F07	90	70	10	19	125	4 - M16	90°	11	11
65	150	75	46	64	13	14	F07	90	70	10	19	145	4 - M16	90°	11	16
80	158	93	46	79	13	14	F07	90	70	10	19	160	4 - M16	90°	11	29
100	176	108	52	104	16	14	F07	90	70	10	19	180	4 - M16	45°	11	30
125	190	125	56	123	19	18	F07	90	70	10	19	210	4 - M16	45°	14	52
150	211	135	56	155	19	18	F07	90	70	10	19	240	4 - M20	45°	14	95
200	235	170	60	202	22	22	F10	125	102	12	24	295	4 - M20	45°	17	158
250	265	205	68	250	28	25	F10	125	102	12	24	350	4 - M20	30°	22	260
300	305	238	78	302	32	28	F10	125	102	12	27	400	4 - M20	30°	22	340

VRIDSPJÄLLVENTIL

AL 43-G-55 / AL 43-G-66

Måttuppgifter DN 350-600



DN	A	B	C	D	d0	dI	L	ISO 5211	K	E	4 - dI	DI	N - M	HXH	& °	Nm
350	368	276	78	333	32	36	29	F12	150	125	4 - 14	460	16 - M20	27	22	650
400	400	309	102	390	38	36	29	F12	150	125	4 - 14	515	16 - M20	27	22	905
450	422	340	114	440	43	48	35	F14	175	140	4 - 18	565	20 - M24	36	18	1210
500	480	361	127	492	46	48	35	F14	175	140	4 - 18	620	20 - M24	36	18	1620
600	562	459	154	592	54	59	50	F16	210	165	4 - 23	725	20 - M27	46	18	2530

Godkännanden

- CE/PED 97/23 Kategori III, modul H
- Dricksvatten-godkänd enligt WRAS (EPDM-foder)

Tillval

- Handspak alt. växel
- Elektrisk manöverdon
- Pneumatiskt manöverdon
- Ändlägesindikering

Installation

Ventilen kan installeras i horisontella och vertikala ledningar. Ventilen ska monteras med spjällskivan i halvöppet läge. I horisontella ledningar är det en fördel med axeln i horisontalläge. Ventilen är underhållsfri men bör manövreras med jämna mellanrum beroende på installation.