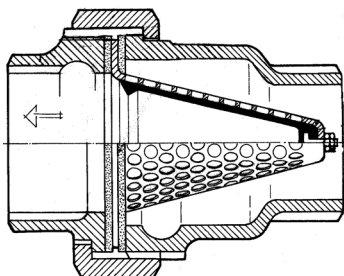


MANUAL

Backventil AL 51-41 / AL 51-54

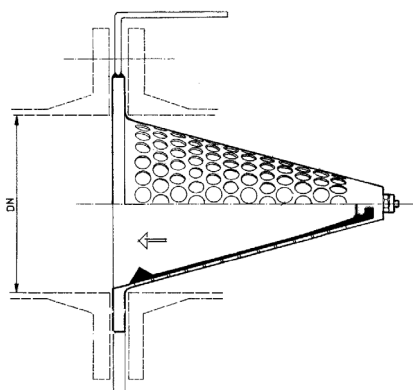
Montering i rörledning

Ventilen kan monteras i valfri position.



AL 51-41

För montage i ett stort antal olika rörkopplingar



AL 51-54

För inspänning mellan flänsar PN 10 / PN 16



Drift

Flödet sker i pilarnas riktning under fram- och bakåtlöde.

- A - Backventil öppen
- B - Backventil stängd
- C - Membran
- D - Kon

Med framåtlöde riktas membranet sig inåt (A) vilket möjliggör enkel passage av vätskan med liten tryckförlust. Vid nollflöde eller mottryck återgår membranet till sitt ursprungliga läge (B) och stoppar allt flöde i omvänd riktning.

