

KULVENTIL

AL 24-PZ / AL 25-PZ

Beskrivning

AL 24-PZ / AL 25-PZ är flänsade tvådelade kulventiler med fullt genomlopp komplett med montageplatta enligt ISO 5211. Manuell med låsbar handspak eller snäckväxel med ratt. Friflytande kula DN 15-200 samt styrd kula DN 250-300. Ventilen är Fire Safe med lagrad spindel och självjusterande packning.

Applikationer: Avstängningsventil för krävande applikationer, med neutrala till aggressiva vätskor och gaser.

Typer

AL 24-PZ-24-TTTG*	Kolstål	Bygglängd EN 558 F1
AL 24-PZ-26-TTTG*	Rostfritt stål	
AL 25-PZ-04-TTTG*	Kolstål	Bygglängd EN 558 F4 (F5 > DN 100)
AL 25-PZ-06-TTTG*	Rostfritt stål	
AL 25-PZ-09-TTTG*	Kolstål	Bygglängd EN 558 F4 (F5 > DN 100)

*TTTG avser säte, spindelätning, primär och sekundär hustätning.

Typmärkning: Ventilen är märkt med PZ.

Dimensioner: AL 24-PZ DN 15-100
AL 25-PZ DN 15-300

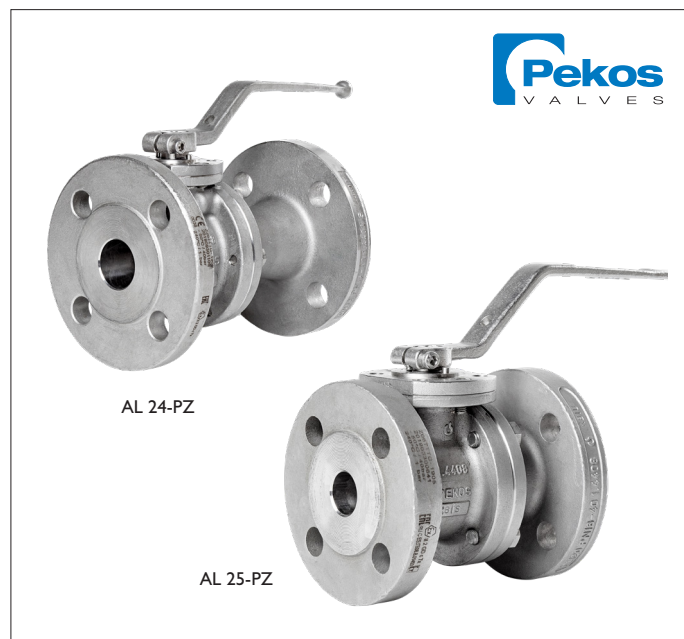
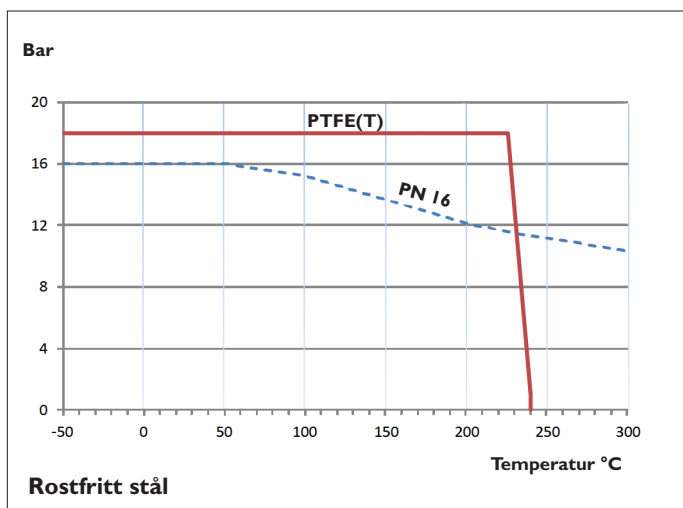
Anslutning: Fläns

Tryckklass: PN 16/40 DN 15-50
PN 16 DN 65-300
PN 40 DN 65-300

Tryck: 16-40 bar (se tryck/temperatur-diagram)

Temperatur: Rostfritt stål: -50° - +210°C
Kolstål: -10° - +210°C
Typ 09 kolstål I.6220: -46° - +240°C
(se tryck/temperatur-diagram)

Tryck / Temperatur - PN 16

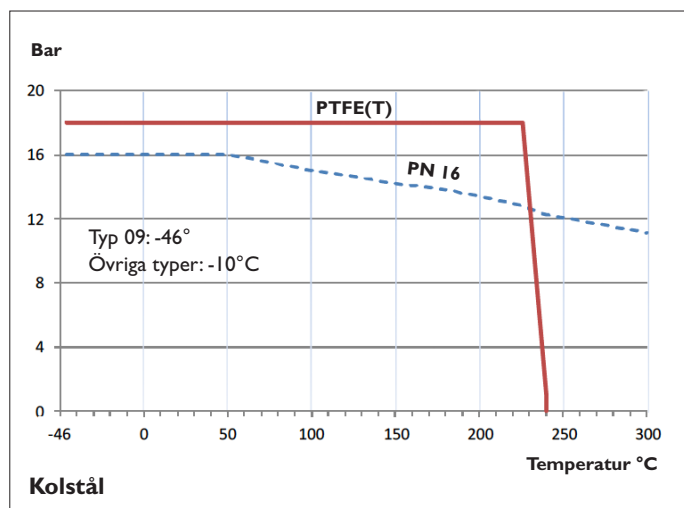


Godkännanden

- CE/PED 2014/68/EU
- ATEX 2014/34/EU
- TA-Luft
- Fire Safe certifikat
- EN161/EN264
- SIL3

Tillval

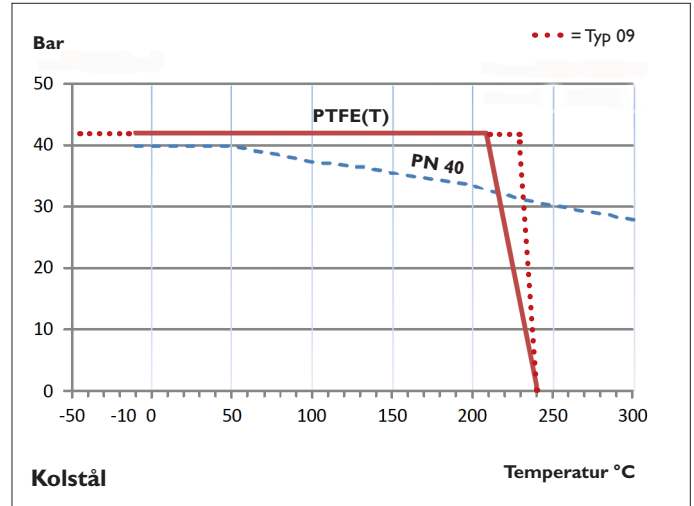
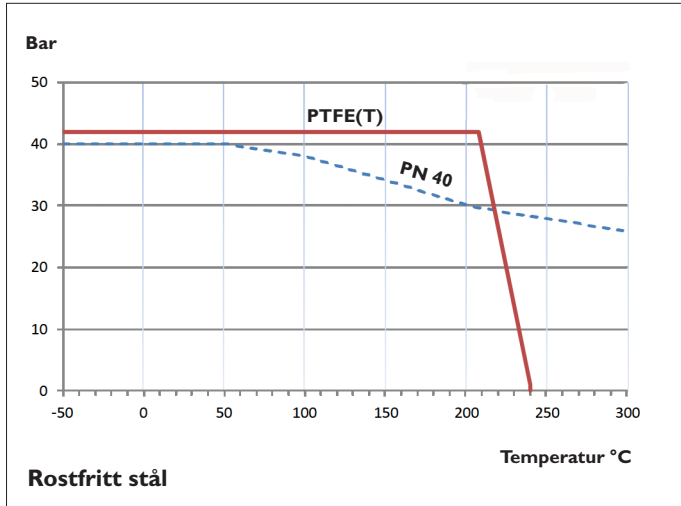
- ANSI
- Spindelförlängning
- Snäckväxel över DN 250
- Elektriskt manöverdon
- Pneumatiskt manöverdon



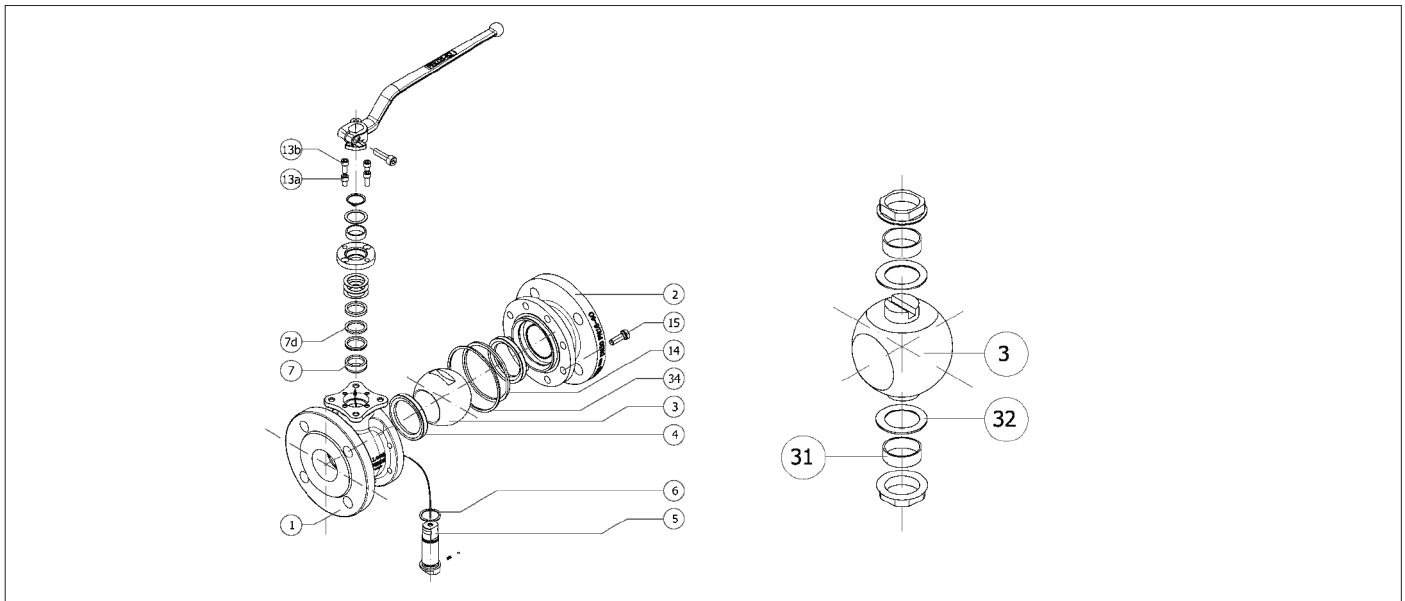
KULVENTIL

AL 24-PZ / AL 25-PZ

Tryck / Temperatur - PN 40



Materialspecifikation

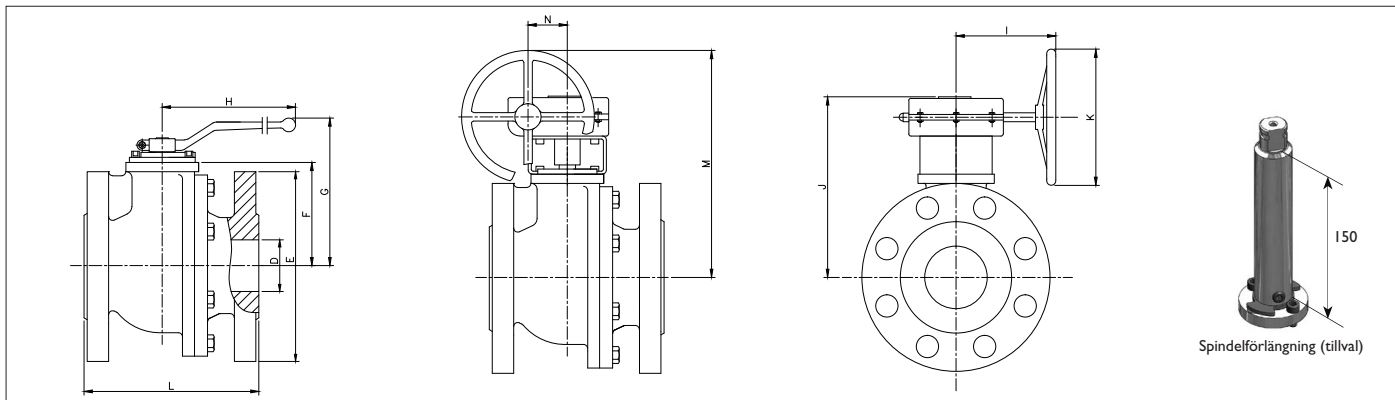


Pos	Antal	Detalj	Kolstål	Rostfritt stål
1	1	Hus	Kolstål I.0619 (I.6220 typ PZ-09-TTTG)	Rostfritt stål I.4408
2	1	Gavel	Kolstål I.0619 (I.6220 typ PZ-09-TTTG)	Rostfritt stål I.4408
3	1	Kula	Rostfritt stål I.4408	Rostfritt stål I.4408
4	2	Säte	PTFE	PTFE
5	1	Spindel	Rostfritt stål I.4401	Rostfritt stål I.4401
6	1	Spindelätning	PTFE + Glasfiber	PTFE + Glasfiber
7	1	Packning 1	PTFE	PTFE
7d	1	Packning 2	Grafit	Grafit
13a	4	Bult	A4-70	A4-70
13b	2	Bult	A4-70	A4-70
14	1	Hustätning 1	PTFE	PTFE
15	-	Husbult	B7M	B8M
31	2	Bussning	PTFE	PTFE
32	2	Lagerbricka	PTFE + Glasfiber	PTFE + Glasfiber
34	1	Hustätning 2	Grafit	Grafit

KULVENTIL

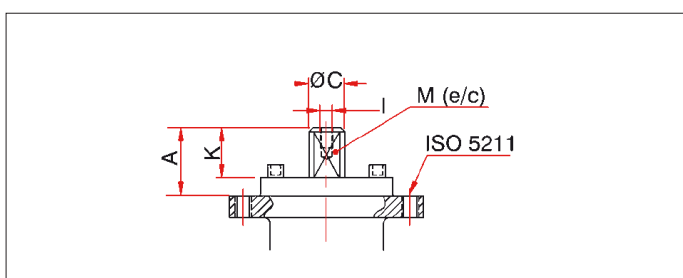
AL 24-PZ / AL 25-PZ

Måttuppgifter



DN	D	L			E* PN 16	E PN 40	F	G	H	I	J	K	M	N	Vikt Vikt inkl. växel inom parentes			Kv
		F1 AL 24-PZ	F4 AL 25-PZ	F5 AL 25-PZ											F1 ¹⁾	F4 ²⁾	F5 ³⁾	
15	15	130	115	-	95	95	52	100	185	-	-	-	-	-	3	3	-	13
20	20	150	120	-	105	105	54	102	185	-	-	-	-	-	4	3	-	34
25	25	160	125	-	115	115	60	110	185	-	-	-	-	-	5	4	-	60
32	32	180	130	-	140	140	65	115	185	-	-	-	-	-	7	6	-	94
40	40	200	140	-	150	150	75	129	293	170	203	300	310	60	9 (13)	8 (12)	-	213
50	50	230	150	-	165	165	83	137	293	170	210	300	318	60	12 (16)	11 (15)	-	366
65	65	290	170	-	185	185	96	150	293	170	223	300	330	60	19 (23)	15 (18)	-	595
80	80	310	180	-	200	200	114	187	450	170	261	300	379	60	26 (30)	20 (23)	-	935
100	100	350	190	-	220	235	128	201	450	170	286	300	393	60	33 (37)	29 (32)	-	1700
125	125	-	-	325	250	270	158	247	740	210	328	400	472	70	-	-	58 (64)	3145
150	150	-	-	350	285	300	175	264	740	210	345	400	482	70	-	-	75 (82)	4590
200	200	-	-	400	340	375	245	334	750	272	435	500	635	100	-	-	137 (165)	8330
250	250	-	-	450	405	450	285	-	-	272	475	500	675	100	-	-	220 (248)	13940
300	300	-	-	500	460	515	336	-	-	272	526	600	808	100	-	-	290 (318)	20230

¹⁾ EN 558 Serie I ²⁾ EN 558 serie 14 eller 27 ³⁾ EN 558 serie 15 eller 27 * Observera att tillverkaren övergår till 8 bulthål för PN 16, enligt ny EN-standard, kontakta oss för aktuell status.



Montageplatta enl ISO 5211

DN	15	20	25	32	40	50	65	80	100	125	150	200	250	300
ISO 5211	F05	F05	F05	F05	F07	F07	F07	F10	F10	F12	F12	F14	F14	F14
M	11	11	14	14	17	17	17	22	22	27	27	36	36	36
C	14	14	18	18	22	22	22	28	28	36	36	48	48	48
A	13,5	13,5	19,5	19,5	30	30	30	40	40	50	50	63	63	63
K	11	11	17	17	20	20	20	22	22	35	35	40	40	40
I	M4	M4	M4	M4	M6	M6	M6	M8	M8	M8	M8	M8	M8	M8

Installation

Ventilen kan installeras i horisontella och vertikala ledningar. Ventilen är underhållsfri men bör manövreras med jämna mellanrum beroende på installation.

Manöverdon dimensionering

Media rent vatten 20°C och 16 bar, säkerhetsfaktor 30%. Matning luft 6 bar.

Ventil DN	Moment Nm	AL 77		AL 78	AL 79	
		DA	SR	EI	DA	SR
15	11	210-DA	210-SR	003	051U-DA	101U-SR
20	13	210-DA	220-SR	003	051U-DA	101U-SR
25	19	210-DA	220-SR	003	101U-DA	201U-SR
32	30	210-DA	230-SR	005	101U-DA	201U-SR
40	41	220-DA	230-SR	005	201U-DA	251U-SR
50	60	220-DA	240-SR	009	201U-DA	301U-SR
65	72	220-DA	240-SR	009	201U-DA	301U-SR
80	111	230-DA	250-SR	015	301U-DA	351U-SR
100	143	230-DA	250-SR	015	301U-DA	401U-SR
125	312	250-DA	260-SR	038	451U-DA	501U-SR
150	494	260-DA	270-SR	050	451U-DA	601U-SR
200	702	260-DA	280-SR	080	601U-DA	651U-SR
250	1235	270-DA	280-SR	150	601U-DA	701U-SR
300	1560	270-DA	288-SR	200	651U-DA	701U-SR