

# VRIDSPJÄLLVENTIL

## AL 44-590

### Dubbelexcentrisk

### Beskrivning

AL 44-590 är en dubbelexcentrisk vridspjällventil för montage mellan flänsar enligt EN 1092-1, 2, DIN 2631-35 och ASME B16.5. Ventilen har en tvådelad axel, utbytbar sätesring och toppfläns enligt ISO 5211 för montering av manöverdon. Avsedd för avstängning och reglering. Ventilen är lämplig för vätskor, gaser, slitande och aggressiva media inom skogsindustri, processindustri, kemisk industri, energiproduktion, petrokemisk industri, offshore, oljelagring och raffinaderier, snöstillverkning etc.

- Utblåsningsäker spindel
- Läckageklassad enligt EN 12266-1 Rate A, ISO 5208. Rate A, API 598, TAB.5
- Montageplatta manöverdon enligt EN ISO 5211
- Max arbetstryck DN 50-100 - 50 bar, DN 125-100 - 40 bar, DN 250-600 - 25 bar
- Min/max temperatur -60°C - +320°C (metallsäte täthet Klass C) beroende på materialval.
- Lång hals, för att kunna isoleras.
- CE/PED 2014/68/EU

### Tillval

Handspak, växel, pneumatiskt manöverdon typ AL 79, med mera.

### Installation / Underhåll

Ventilen kan monteras både horisontalt och vertikalt. Ventilen är normalt underhållsfri men bör manövreras med jämna mellanrum där detta är möjligt. Vid montage av pneumatiskt manöverdon är det ett krav att manöverdonet har justeringsmöjlighet i både öppet och stängt läge. Vi rekommenderar AL 79. Se separat manual för utförliga instruktioner.



### Tryckklass

Tryckklass	Standard	Mot begäran
PN 6	DN 80	DN 50-600
PN 10	DN 50-600	-
PN 16	DN 50-600	-
PN 25	DN 50-600	-
PN 40	DN 50-450	-

Vid lug-anlutning, ange vid beställning.

### Kv-värde

DN	Kv
50	87
65	148
80	312
100	456
125	750
150	1125
200	1950
250	3100
300	4510
350	6120
400	8605
450	9419
500	11674
600	16914

### Vridmoment vid max. arbetstryck - Nm

#### Säte RTFE

DN	50	65	80	100	125	150	200	250	300	350	400	450	500	600
16 bar	19	35	50	77	110	145	278	567	650	1378	2248	2569	3090	4300
25 bar	22	45	58	79	120	185	366	732	900	1900	3483	3925	5340	6250
40 bar	32	53	62	90	150	242	485	-	-	-	-	-	-	-
50 bar	35	60	65	105	-	-	-	-	-	-	-	-	-	-

Vridmoment ovan är angivet utan säkerhetsmarginal.

#### Säte Metall/Metall och Fire Safe

DN	50	65	80	100	125
16 bar	50	70	100	150	220
25 bar	50	70	100	150	220

Vridmoment ovan är angivet utan säkerhetsmarginal.

### Beställningsnyckel

Beställningsexempel: AL 44-590 - 5 - 5 - 9 - 0 - B - DN 100

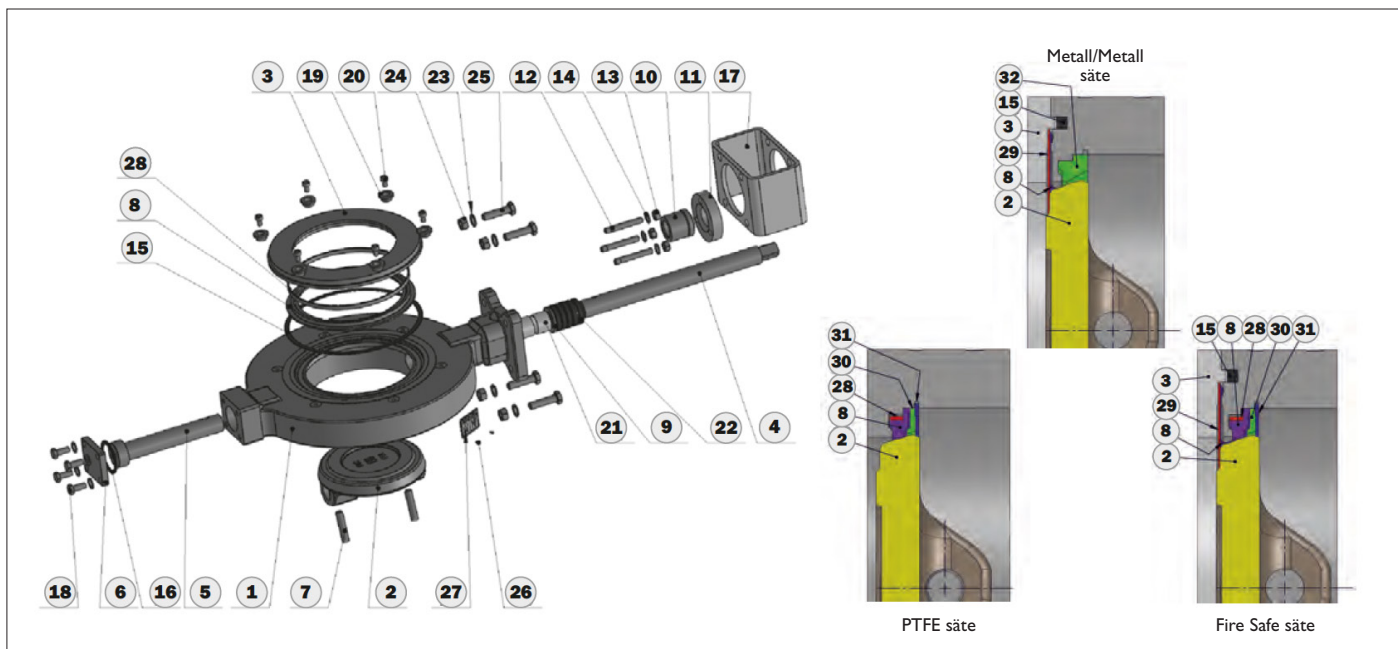
Typ	Modell	Hus material	Säte material	Klaff material	Anslutning
AL 44-590	5 = 2E	6 - Lågkolstål I.1156 (A352 LCC) 5 - Kolstål I.0625 (A216 WCB) 4 - Rostfritt stål I.4408 (A351 CF8M)	9 - R-PTFE (PTFE + 25% glasfiber) 8 - FIRE SAFE (R-PTFE + INCONEL) 7 - INCONEL 718 (2.4668)	0 - Rostfritt stål I.4408 (CF8M) - Rostfritt stål I.4409 (ASTM A351 CF3M) * - Rostfritt stål I.4027 (ASTM CA-40) *  * Anges i klartext	B = Inspänning T = Lug

# VRIDSPJÄLLVENTIL

## AL 44-590

### Dubbelexcentrisk

### Detalj-/Materialspecifikation



Pos	Detalj	Material
1	Hus	Lågkolstål I.1156 (A352 LCC) Kolstål I.0625 (A216 WCB) Rostfritt stål I.4408 (A351 CF8M)
2	Klaff	DN50-125: Rostfritt stål I.4409 (ASTM A351 CF3M) DN150-600: 55xx: Rostfritt stål I.4027 (ASTM CA-40) 54xx, 56xx: Rostfritt stål I.4408 (ASTM A351 CF8M)
3	Flänsring	Kolstål I.0425 Rostfritt stål I.4404 (AISI 316L)
4	Axel	54XX, 56XX: Rostfritt stål I.4462 55XX: Rostfritt stål I.4021 (AISI 420)
5	Spindel	DN50-125: Rostfritt stål I.4404 (AISI 316L) DN150-600: Rostfritt stål I.4021 (AISI 420)/I.4462
6	Platta	DN50-125: - DN150-600: Kolstål I.4025 / Rostfritt stål I.4401 (AISI 316)
7	Pinnbult	DN50-125: - 54XX, 56XX DN150-600: Rostfritt stål I.4462 55XX DN150-600: Rostfritt stål I.4021 (AISI 420)
8	Säte	XX70 DN50-125: INCONEL 718 2.4668 XX80: FIRE SAFE (R-PTFE + INCONEL) XX90: R-PTFE (PTFE förstärkt med 25 % glasfiber)
9	Bricka	Rostfritt stål I.4404 (AISI 316L)
10	Glandpackning	DN50-125: Rostfritt stål I.4401 (AISI 316) 54XX, 55XX DN150-600: Rostfritt stål I.4401 (AISI 316) 56XX DN150-300: Rostfritt stål I.4401 (AISI 316) 56XX DN350-600: Rostfritt stål I.4404 (AISI 316L)
11	Gland fläns	54XX, 55XX, 56XX DN50-125: Rostfritt stål I.4308 (CF8) 54XX, 55XX, 56XX DN150-600: Rostfritt stål I.4301 (AISI 304)
12	Bult	Rostfritt stål A4

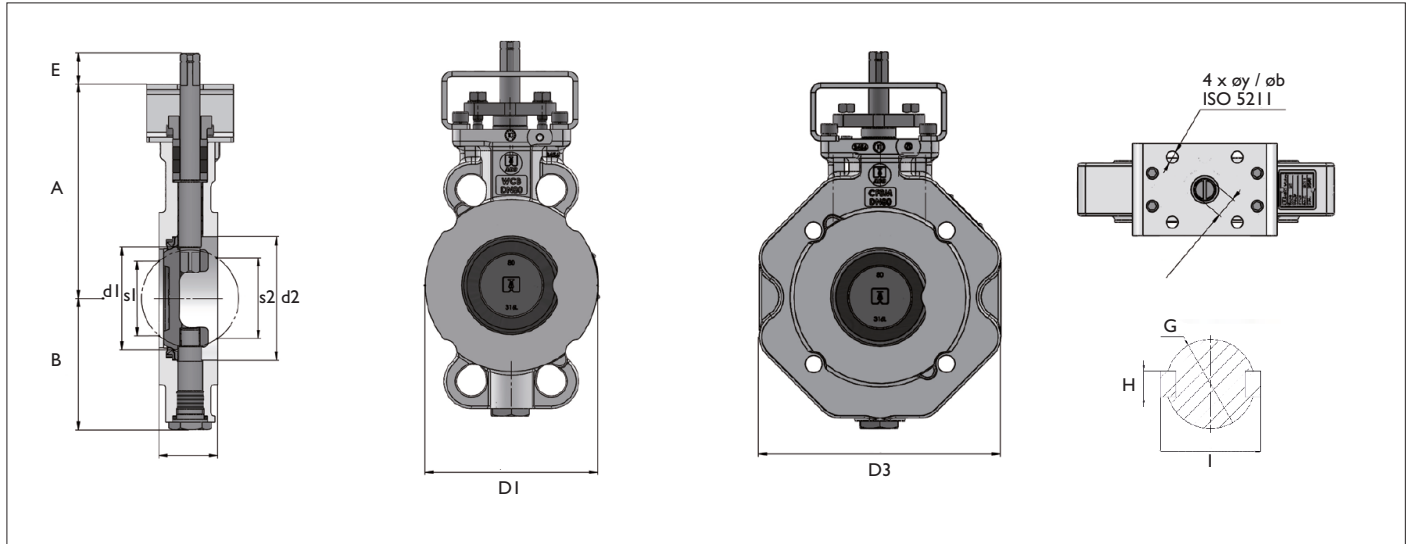
Pos	Detalj	Material
13	Mutter	Rostfritt stål A4
14	Bricka	Rostfritt stål A4
15	Fläns tätning	Grafit min. 98%
16	Tätning	Grafit
17	Konsol	DN50-125, 500, 600: Kolstål I.0553 DN150-400: Kolstål I.0576
18	Bult	Rostfritt stål A4
19	Bussning seegersäkring	Rostfritt stål I.4404 (AISI 316L)
20	Bult	Rostfritt stål A4
21	Bussning	Xx70, Xx80: Rostfritt stål I.4404 (AISI 316L) + nickelplättering XX90: TP IGUS
22	Packning	Grafit min. 98%
23	Bricka	Rostfritt stål A4
24	Mutter	Rostfritt stål A4
25	Bult	Rostfritt stål A4
26	Nit	Rostfritt stål A4
27	Märkbricka	Rostfritt stål
28	O-ring säte	Rostfritt stål I.4404 (AISI 316L) - endast för "RTFE" och "FIRE SAFE" version
29	Tätning	INCONEL - endast för "METAL-METAL" och "FIRE SAFE" version
30	Stödring	Rostfritt stål I.4404 (AISI 316L)
31	Seegersäkring	Rostfritt stål I.4401
32	Stödring	Rostfritt stål I.4404 (AISI 316L)

# VRIDSPJÄLLVENTIL

## AL 44-590

### Dubbelexcentrisk

### Måttuppgifter



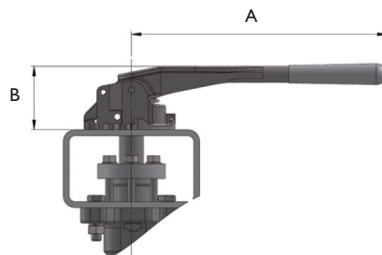
DN	d1	d2	A	B	C	D1	D3	s1	s2	E	G	ISO	y	b	Vikt kg	
															Insp.	Lug
50	49	68	163	93	44	103	154	12	37	25	14	F07	9	70	5,1	7,3
65	65	82	170	100	47	123	178	39	55	25	14	F07	9	70	5,8	9,0
80	81	100	174	106	47	140	196	65	72	25	14	F07	9	70	6,8	10,1
100	100	123	206	123	53	163	225	85	91	25	14	F07	9	70	8,5	12,2
125	123	146	215	137	57	193	260	113	110	25	14	F07	9	70	11,8	16,5
150	146	155	307	214	57	252	318	136	143	25	17	F10	11	102	21	28
200	194	204	339	246	61	307	381	185	193	25	17	F10	11	102	29	41
250	240	259	395	275	69	349	450	224	236	31	22	F12	13	125	46	70
300	287	309	460	313	79	393	521	270	284	31	27	F14	17	140	67	105
350	313	342	508	355	92	448	577	300	308	45	27	F16	22	165	91	140
400	364	405	556	402	103	542	657	342	360	58	36	F16	22	165	132	211
450	420	450	567	395	114	565	-	400,5	419	80	1)	F16	22	165	165	-
500	452	500	625	431	127	593	707	434	454	100	2)	F25	17,5	254	241	282
600	547	600	698	491	154	695	830	524	546	110	3)	F25	17,5	254	367	478

1) Ø55 / 16 / 62,6 2) Ø64 / 18 / 72,4 3) Ø75 / 20 / 84,2

### Handspak (tillval)

DN	A	B	Vikt
50-100	270	75	1,3
125	270	80	1,3
150 *	362	90	1,4

\* Endast PN 16



# AXEL LARSSON

Telefon 010-455 97 00 • sales@axel-larsson.se • www.axel-larsson.se

STOCKHOLM | GÖTEBORG | MOTALA | FALUN | UMEÅ