

MAGNETVENTIL

Lucifer 341-347 N

3/2, 5/2 NAMUR

För pneumatisk styrning

Applikationer: Pneumatisk styrning.

Modulsystem: Välj ventil och önskad spole inom samma spolgrupp, se blad för resp. spole. Tabell nedan avser standardspolar.

Funktion: 5/2, 3/2 pilotstyrd

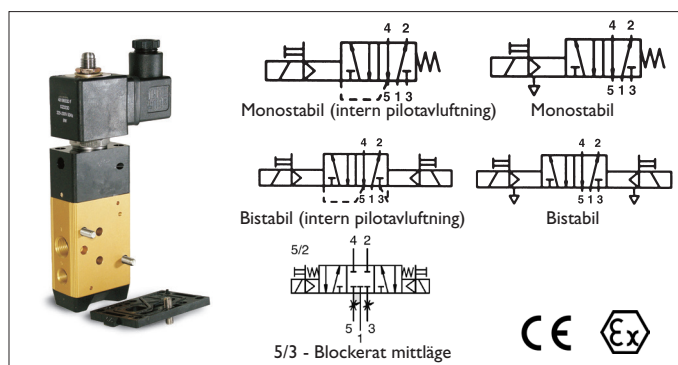
Ventilhus: Aluminium

Omgivningstemp: Se uppgift för vald spole, separat datablad.

Skyddsklass: IP 10 - IP 67 beroende på val av spole.

Tillval: Ex-utförande för spolgrupp 1.1, t.ex. 482606 Ex mb IIC T4
Ex-utförande för spolgrupp 2.1, t.ex. 495905 Ex db mb IIC T4
Ex-utförande för spolgrupp 8.0, t.ex. 495910 Ex ia IIC T4.
DIN med LED / ingjuten kabel.
Hastighetsreglering med strypljuddämpning.

Beställningsex: 341N01 - 488980 - 230/50 (ventil - spole - spänning)



5/2 - Monostabil

Anslutning (G")	Genomlopp (mm)	Kapacitet (l/min)	Tryckfall Δp (bar)			Mediatemperatur		Tätning	Ventil	Spolhus / Anslutning	Spole	Effekt (W)		Spolgrupp	Fig	
			Gas Qn	Min	Max		Min °C					Max °C	AC			DC
					AC	DC										
1/4 (1/8)	4	600	2	10	10	-25	+80	Nitril	341N01	DIN	488980	2	2,5	1.1	A	
		600	2	10	10	-25	+80	Nitril	341N11	DIN	488980	2	2,5	1.1	B	
		600	2	10	10	-25	+80	Nitril	341N21	DIN	481865	8	9	2.1	C	
		600	2	10	10	-25	+80	Nitril	341N31	DIN	481865	8	9	2.1	D	
		600	2	10	10	-25	+80	Nitril	341N3102*	DIN	481865	8	9	2.1		
		600	2	10	10	-40	+65	PUR	341N3108	DIN	481865	8	9	2.1		
		600	2	10	10	-40	+65	Nitril	341N3128*	DIN	481865	8	9	2.1		
		600	2	-	10	-25	+80	Nitril	341N3196*	DIN	482740	-	1,6	6.0 / 8.0		
		600	2	-	10	-25	+80	Nitril	341N3197	DIN	482740	-	1,6	6.0 / 8.0	E	
		600	2	-	10	-10	+75	Nitril	341N3190*	DIN	483580.01	-	0,5	7.0		
1/4	8	1400	2	10	10	-25	+80	Nitril	341N02	DIN	488980	2	2,5	1.1	F	
		1400	2	10	10	-25	+80	Nitril	341N22	DIN	481865	8	9	2.1	G	
		1400	2	10	10	-25	+80	Nitril	341N32	DIN	481865	8	9	2.1	H	
		1400	2	10	10	-25	+80	Nitril	341N3202*	DIN	481865	8	9	2.1		
		1400	2	-	10	-25	+80	Nitril	341N3296*	DIN	482740	-	1,6	6.0 / 8.0		
		1400	2	-	10	-25	+80	Nitril	341N3297	DIN	482740	-	1,6	6.0 / 8.0		
		1400	2	-	10	-25	+75	Nitril	341N3290*	DIN	483580.01	-	0,5	7.0		

*Ventil utan handmanöver.

5/2 - Bistabil

Anslutning (G")	Genomlopp (mm)	Kapacitet (l/min)	Tryckfall Δp (bar)			Mediatemperatur		Tätning	Ventil	Spolhus / Anslutning	Spole	Effekt (W)		Spolgrupp	Fig	
			Gas Qn	Min	Max		Min °C					Max °C	AC			DC
					AC	DC										
1/4 (1/8)	4	400	2	10	10	-25	+80	Nitril	347N11	DIN	488980	2	2,5	1.1	J	
		400	2	10	10	-25	+80	Nitril	347N31	DIN	481865	8	9	2.1	K	
		400	2	10	10	-25	+80	Nitril	347N3102*	DIN	481865	8	9	2.1		
		400	2	10	10	-25	+80	Nitril	347N3196*	DIN	482740	-	1,6	3.0 / 6.0 / 8.0		
		400	2	-	10	-25	+80	Nitril	347N3197	DIN	482740	-	1,6	3.0 / 6.0 / 8.0		
1/4	8	1400	2	10	10	-25	+80	Nitril	347N32	DIN	481865	8	9	2.1	L	

*Ventil utan handmanöver.

5/3 - Blockerat mittläge

Anslutning (G")	Genomlopp (mm)	Kapacitet (l/min)	Tryckfall Δp (bar)			Mediatemperatur		Tätning	Ventil	Spolhus / Anslutning	Spole	Effekt (W)		Spolgrupp	Fig	
			Gas Qn	Min	Max		Min °C					Max °C	AC			DC
					AC	DC										
1/4 (1/8)	4	400	2	10	10	-25	+80	Nitril	342N11	DIN	488980	2	2,5	1.1	M	
		400	2	-	10	-25	+80	Nitril	342N3197	DIN	482740	-	1,6	3.0 / 6.0 / 8.0	N	

MAGNETVENTIL

Lucifer 341-347 N

3/2, 5/2 NAMUR

För pneumatisk styrning

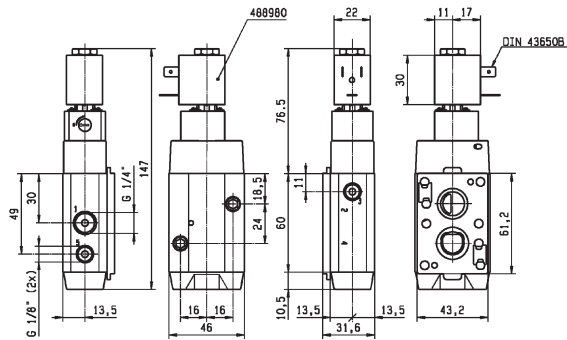


Fig A

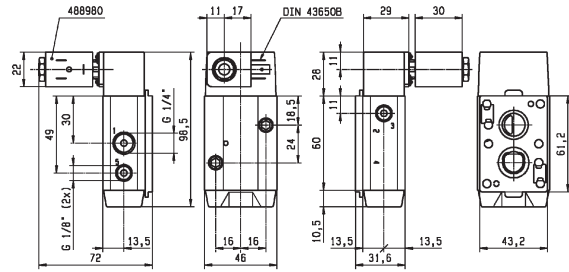


Fig B

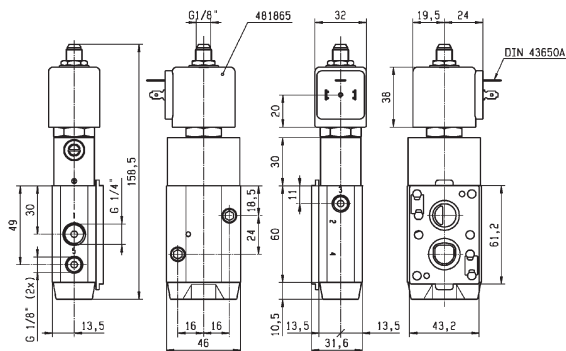


Fig C

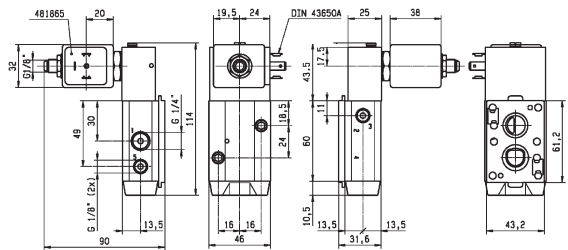


Fig D

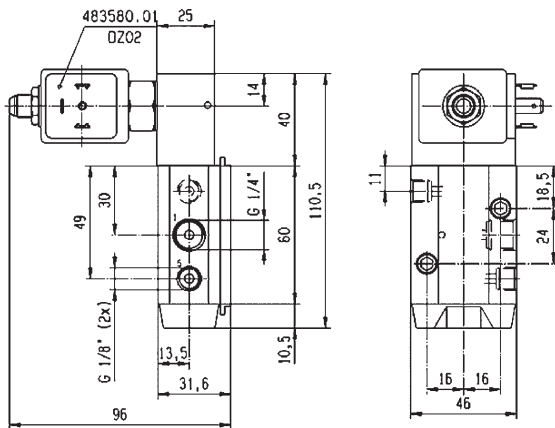


Fig E

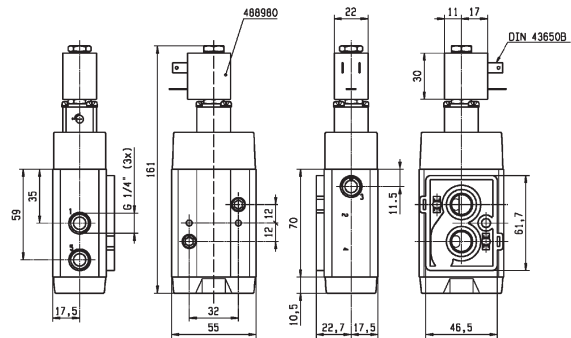


Fig F

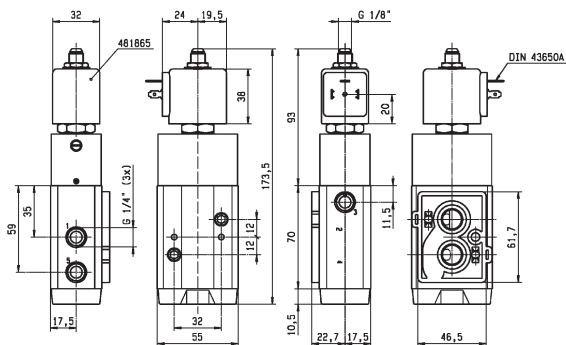


Fig G

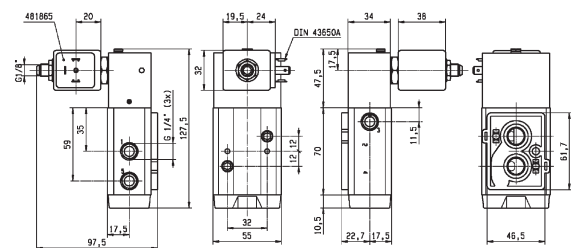


Fig H

MAGNETVENTIL

Lucifer 341-347 N

3/2, 5/2 NAMUR

För pneumatisk styrning

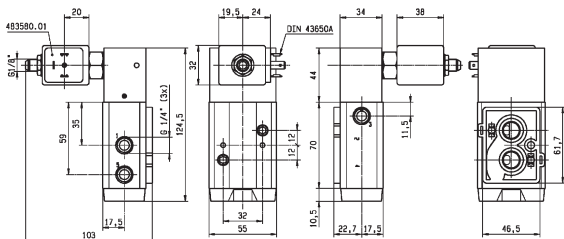


Fig I

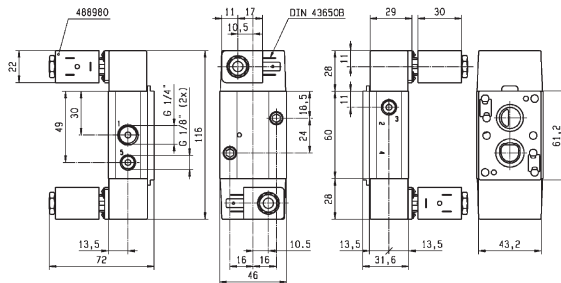


Fig J

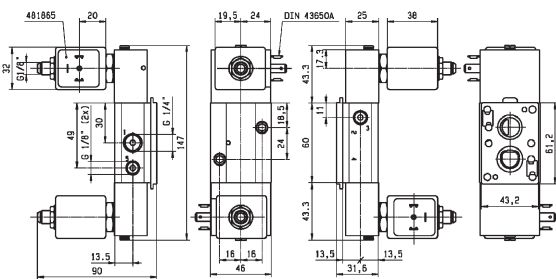


Fig K

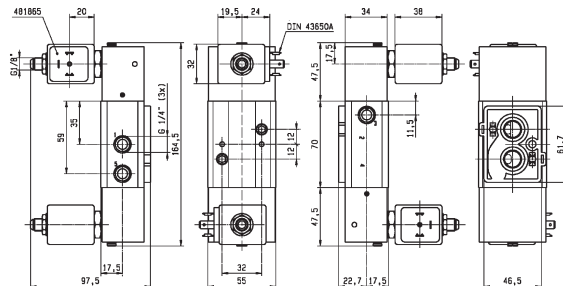


Fig L

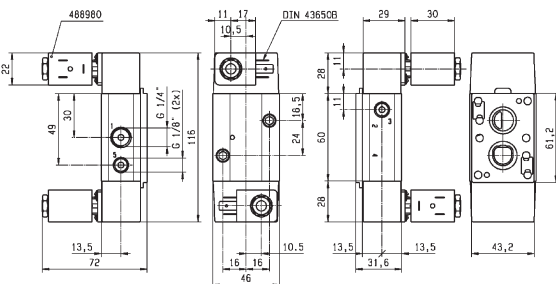


Fig M

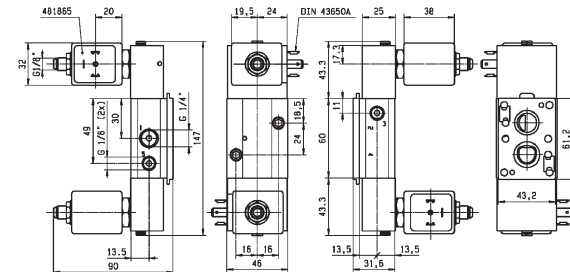


Fig N