

KUGELVENTIL

AL 35-88

Beschreibung

AL 35-88 ist ein dreiteiliges Kugelventil aus Edelstahl. Der Schwenkantrieb kann nach ISO 5211 direkt auf der Montageplatte des Ventils angebracht werden, ohne dass ein Montagesatz notwendig ist. Das Ventil hat standardgemäß einen verschließbaren Handgriff, eine ausblässichere Spindel mit antistatischer Spindelkonstruktion und eine frei fließende Kugel. Sitzdichtung, Spindeldichtung und primäre Gehäusedichtung sind standardgemäß aus glasfaserverstärktem PTFE. CE-Kennzeichnung nach PED 97/23/CE in Kategorie III, Modul H.

Bestellschlüssel

Beispiel: AL 35-88-SS - RPTFE - FG- DN 50 – geschweißt

Ventiltyp	_____
Material	SS = Edelstahl _____
Dichtung	_____
Durchlauf	FG = Voll _____
Dimension	_____
Anschluss	Schweiß-Stelle _____ Gewinde _____

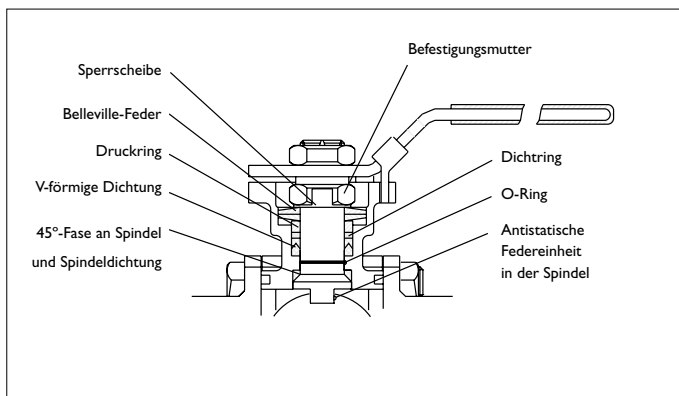
Varianten / Zubehör

AL 35-88 kann auf Wunsch geliefert werden mit:
 - anderem Sitzmaterial
 - 30° alt. 60° Regelkugel, siehe Referenzblatt I.720.
 - Anzeigescheibe zur Ablesung des Öffnungsgrads

Wir können Ihnen AL 35-88 komplett mit Lucifer-Magnetventilen, Endpositionsanzeiger, Positionen usw.. liefern.

Konstruktion der Spindel

Durch doppelte Dichtungssysteme hat die Spindelkonstruktion extra lange Lebensdauer. Die primäre Dichtung gegen das Medium in der Rohrleitung wird bestimmt durch die Konstruktion mit der 45°-Fase an der Spindel zusammen mit einer Dichtung, die der Fase angepasst ist. Eine V-förmige Dichtung dient als Sekundärdichtung. Die Kompression der Dichtung erfolgt mittels der Kraft der Belleville-Feder gegen den Druckring. Mit dieser Konstruktion erhält man ein Spindeldichtungssystem mit extra langer Lebensdauer.

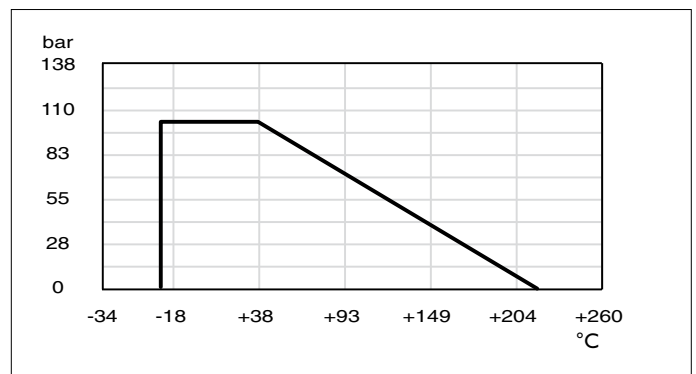


Druck / Temperatur

Druckklassen

DN 8-25	PN 125
DN 32-50	PN 100
DN 65-100	PN 64

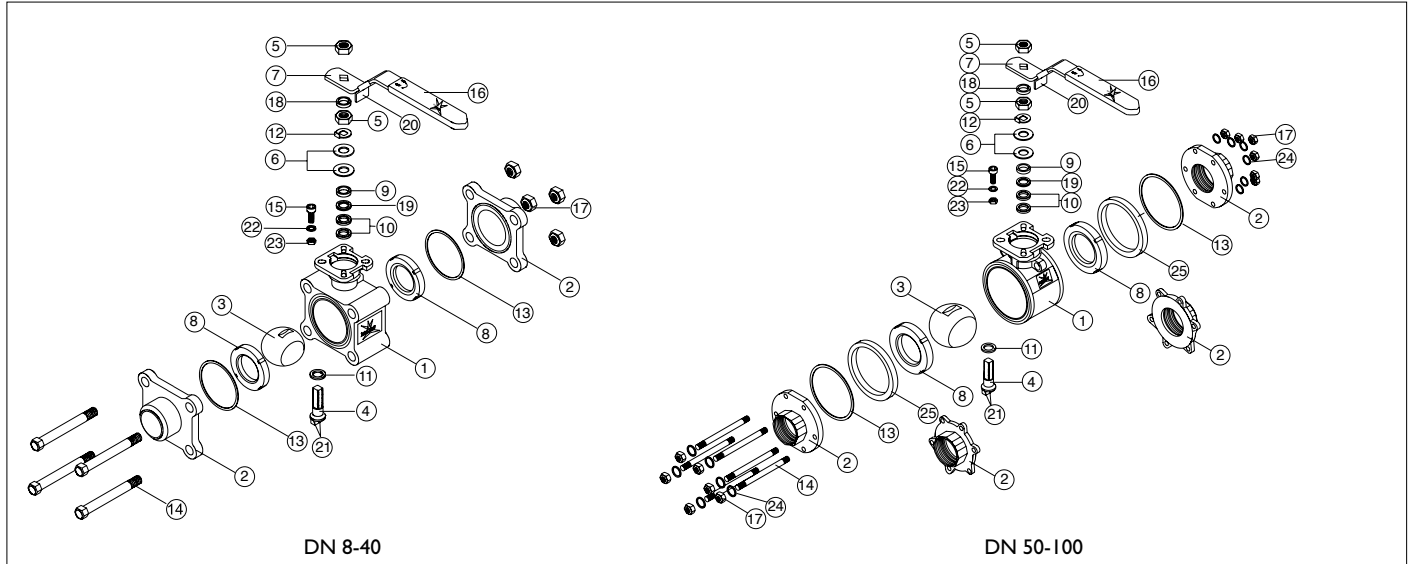
Das Diagramm zeigt das Druck- und Temperaturverhalten in der Standardausführung mit RPTFE in Sitzdichtung, Spindeldichtung und primärer Gehäusedichtung.



KUGELVENTIL

AL 35-88

Detail / Materialspezifikation



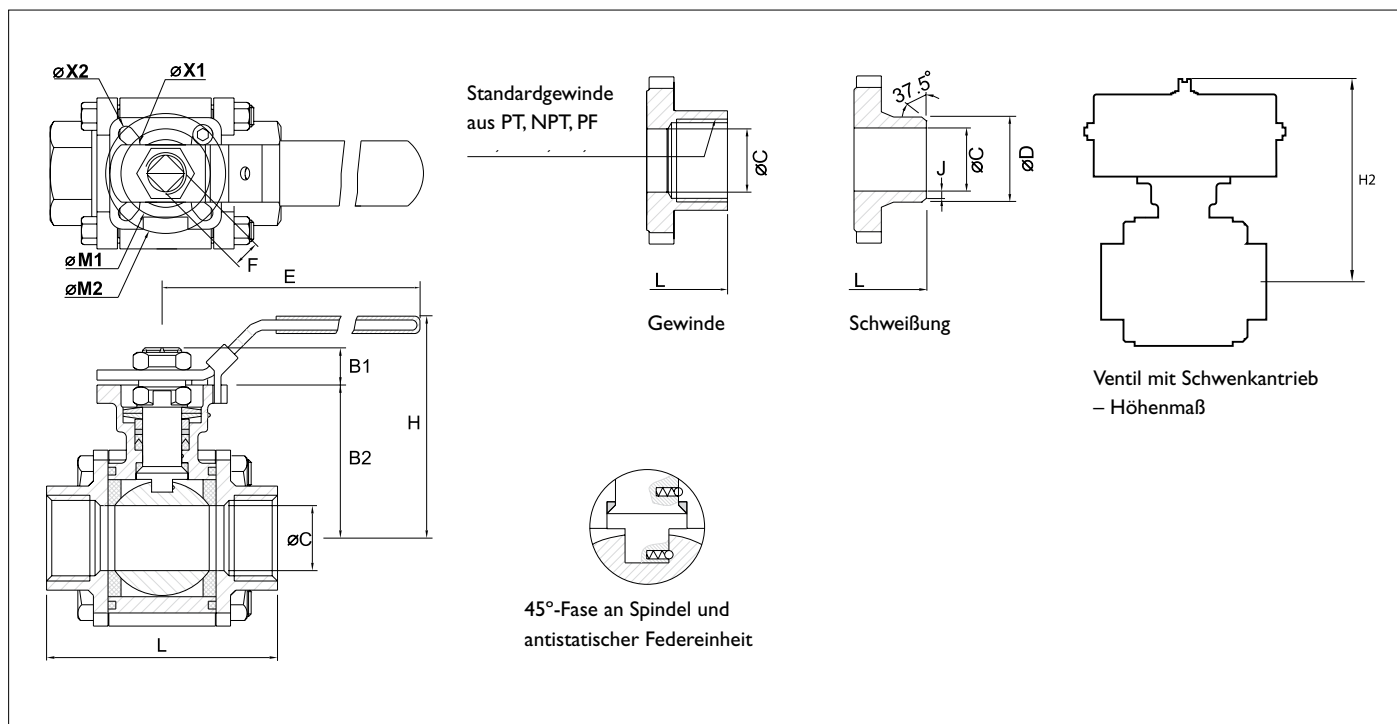
Pos	Detail	Material	Anzahl
1	Gehäuse	Rostfreier Stahl ASTM A351 Gr. CF8M (SS 2343)	1
2	Endstück	Rostfreier Stahl SS 2348	2
3	Kugel	Rostfreier Stahl SS 2343	1
4	Spindel	Rostfreier Stahl SS 2343	1
5	Befestigungsmutter	Rostfreier Stahl SS 2333	2
6	Belleville-Feder	Rostfreier Stahl SS	2
7	Handgriff	Rostfreier Stahl SS 2333	1
8	Sitzdichtung	RPTFE (25 % Glasfaser + 75 % PTFE)	2
9	Druckring	Rostfreier Stahl SS 2333	1
10	V-förmige Dichtung	PTFE	DN 8-50: 2 St. DN 65-100: 3 St.
11	Spindeldichtung	PTFE	1
12	Sperrscheibe	Rostfreier Stahl SS 2333	1
13	Gehäusedichtung	PTFE	2
14	Bolzen	Rostfreier Stahl SS 2333	DN 8-40: 4 St. DN 50-100: 6 St.
15	Stoppschraube	Rostfreier Stahl SS 2333	1
16	Plastüberzug für Handgriff	Vinyl	1
17	Mutter	Rostfreier Stahl SS 2333	DN 8-40: 4 St. DN 50-100: 6 St.
18	Federring	Rostfreier Stahl SS 2333	1
19	Dichtring	RPTFE	1
20	Schließvorrichtung	Rostfreier Stahl SS 2333	1
21	Antistatische Federeinheit in der Spindel	Rostfreier Stahl SS 2333	DN 8-50: 1 St. DN 65-100: 2 St.
22	Federring Stoppschraube	Rostfreier Stahl SS 2333	1
23	Mutter Stoppschraube	Rostfreier Stahl SS 2333	1
24	Federring Gehäusebolzen	Rostfreier Stahl SS 2333	12
25	Äußerer Sitzhalter (nur DN 65-100)	Rostfreier Stahl	2
26	O-Ring	Viton	1

Bitte beachten Sie: Die SS-Bezeichnungen der Tabelle sind die schwedischen Übersetzungen ausländischer Materialbezeichnungen. Zwecks Angaben zur ursprünglichen Bezeichnung für das jeweilige Material wenden Sie sich bitte an Axel Larsson AB.

KUGELVENTIL

AL 35-88

Maßangaben - Voller Durchlauf



AL 35-88 - Voller Durchlauf

DN	B1	B2	C	D	E	F	H	J	L	M1	M2	X1	X2	ISO 5211	Gewicht kg	H2 - AL 77		H2 - AL 79	
																DA	SR	DA	SR
8	6,4	42,6	10,3	13,5	139	9	77	1,6	75,0	36	42	6,0	6	F03 / F04	0,9	138,3	138,3	130,3	130,3
10	6,4	42,6	12,8	17,2	139	9	77	1,6	75,0	36	42	6,0	6	F03 / F04	0,9	138,3	138,3	130,3	130,3
15	8,1	42,6	14,8	22,0	139	9	78,3	1,6	72,5	36	42	6,0	6	F04 / F05	0,8	139,6	139,6	131,6	131,6
20	9,6	46,9	20,0	27,2	139	9	82,6	1,6	85,4	36	42	6,0	6	F04 / F05	1,3	143,9	143,9	135,9	135,9
25	11,4	59,3	25,0	34,0	165	11	98,5	1,6	105,3	42	50	6,0	7	F04 / F05	2,0	156,3	156,3	148,3	181,3
32	11,4	62,6	32,0	42,7	165	11	101,8	1,6	110,0	42	50	6,0	7	F04 / F05	2,8	159,6	159,6	167,6	184,6
40	14,1	79,0	40,0	48,6	215	14	127,0	1,6	127,3	50	70	7,5	9	F05 / F07	4,2	176,0	212,0	184,0	214,0
50	14,1	87,7	50,0	60,5	215	14	135,6	1,6	142,8	50	70	7,5	9	F05 / F07	5,8	184,7	220,7	192,7	222,7
65	16,8	108,7	65,0	76,3	262	17	167,7	-	185	70	102	10,0	12	F07 / F10	12,0	241,7	241,7	243,7	283,7
80	17,8	117,7	80,0	90,0	262	17	176,7	-	205	70	102	10,0	12	F07 / F10	16,2	250,0	295,7	264,7	304,7
100	16,7	133,7	100,0	116,0	312	17	192,7	-	240	70	102	10,0	12	F07 / F10	25,8	266,7	311,7	308,7	359,7

KUGELVENTIL

AL 35-88

Drehmoment / Kv-Wert

Dimension	Kv-Wert
DN 8	6,9
DN 10	6,9
DN 15	12,9
DN 20	29,2
DN 25	48,1
DN 32	73,1
DN 40	107,5
DN 50	215,0
DN 65	275,2
DN 80	498,8
DN 100	877,2

Kv = Durchfluss in m³/h bei Druckfall 1 bar und Temperatur 20°C.

Schwenkantrieb - Dimensionierung

Die Angaben zu pneumatischen Schwenkantrieben basieren auf einem Luftdruck von 5,5 bar mit 30 %iger Sicherheitsmarginale. Bei Regelung empfiehlt sich ein Schwenkantrieb mit mindestens 50 %iger Sicherheitsmarginale. Max. Betriebsdruck AL 77 - 10 bar, AL 79 - 8 bar. Umgebungstemperatur -20°C - + 80°C. Zur technischen Information bzgl. Schwenkantrieb, Magnetventile, Endpositionsanzeiger, Positionen usw. lesen Sie bitte den Abschnitt Schwenkantriebe.

Kugelventil AL 35-88		Doppel- wirkend AL 77-DA		Doppel- wirkend AL 79-DA		Einfach- wirkend AL 77-SR			Einfach- wirkend AL 79-SR			Elektrisch AL 78-RCEL	
DN	Öffnungs- moment Nm	Typ	Nm	Typ	Nm	Typ	Nm gegen 90°	Nm gegen 0°	Typ	Nm gegen 90°	Nm gegen 0°	Typ	Nm
DN 8	8	210-DA*	34	051-DA	18,3	210-SR*	8,5	12	051-SR	8,2	8,1	-	-
DN 10	8	210-DA*	34	051-DA	18,3	210-SR*	8,5	12	051-SR	8,2	8,1	-	-
DN 15	8	210-DA	34	051-DA	18,3	210-SR	8,5	12	051-SR	8,2	8,1	-	-
DN 20	10	210-DA	34	051-DA	18,3	210-SR	8,5	12	101-SR	14,9	13,3	-	-
DN 25	16	210-DA	34	051-DA	18,3	220-SR	18	25	201-SR	22,4	26,5	005	50
DN 32	23	220-DA	50	101-DA	32,2	220-SR	18	25	201-SR	22,4	26,5	005	50
DN 40	33	220-DA	50	101-DA	32,2	230-SR	33	47	251-SR	40,5	44,0	006	58
DN 50	47	220-DA	50	201-DA	64,0	240-SR	67	96	301-SR	65,0	60,8	006	58
DN 65	62	230-DA	130	251-DA	101,0	240-SR	67	96	351-SR	79,2	98,4	009	88
DN 80	101	240-DA	270	301-DA	146,0	250-SR	105	150	401-SR	107,0	126,0	015	147
DN 100	114	240-DA	270	351-DA	236,0	260-SR	210	305	501-SR	225,0	269,0	019	186

* F04/9

Installation / Wartung

Zur Installation und Wartung lesen Sie bitte die separate Bedienungsanleitung, Ref.nr. I.710B.

AXEL LARSSON 

www.axel-larsson.se

Hauptsitz Axel Larsson Maskinaffär AB, Truckvägen 12, Box 805, SE-194 28 Upplands Väsby (Stockholm), Schweden.
Tel: +46 8 555 247 00 Fax: +46 8 555 247 90 E-mail: info@axel-larsson.se