

# FILTER

## AL 87-10

### Beskrivning

- Y-filter
- Invändig gänganslutning BSP
- PN 40
- Temperaturområde -40°C - +180°C
- Filter specifikation: - Håldiameter 1 mm.  
- Avstånd mellan centrum på hål: 2mm

### Kv-värde

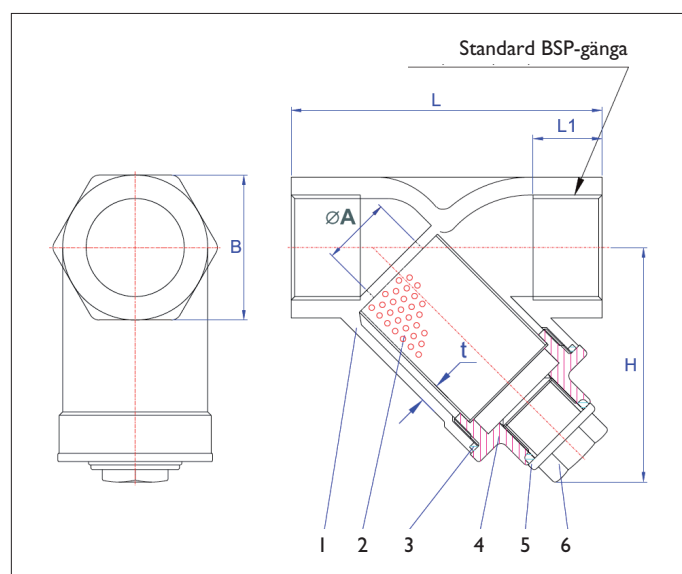
Kv = Vattenflödet i m<sup>3</sup>/h vid tryckfallet 1 bar och temperatur 20°C.

| DN | Kv   |
|----|------|
| 8  | 1.7  |
| 10 | 3.2  |
| 15 | 5.4  |
| 20 | 11.9 |
| 25 | 23.0 |
| 32 | 36.6 |
| 40 | 54.4 |
| 50 | 98.6 |



### Detalj/Materialspecification

| Pos | Detalj           | Material | Antal |
|-----|------------------|----------|-------|
| 1   | Hus              | CF8M     | 1     |
| 2   | Filter           | SUS 316  | 1     |
| 3   | Huspackning      | PTFE     | 1     |
| 4   | Lock             | CF8M     | 1     |
| 5   | Packning         | PTFE     | 1     |
| 6   | Utblåsningsplugg | CF8M     | 1     |



### Måttuppgifter

| Storlek | DN | B    | A  | H  | L   | L1   | t   | Vikt kg | Art.nr  |
|---------|----|------|----|----|-----|------|-----|---------|---------|
| 1/4"    | 8  | 23   | 11 | 46 | 65  | 13.5 | 3,0 | 0,24    | 3702150 |
| 3/8"    | 10 | 23   | 13 | 46 | 65  | 14.0 | 3,0 | 0,23    | 3702152 |
| 1/2"    | 15 | 26   | 15 | 46 | 65  | 15.0 | 3,0 | 0,23    | 3702154 |
| 3/4"    | 20 | 32   | 20 | 55 | 80  | 17.0 | 3,0 | 0,36    | 3702156 |
| 1"      | 25 | 41   | 25 | 70 | 90  | 19.0 | 3,5 | 0,70    | 3702158 |
| 1 1/4"  | 32 | 50,5 | 32 | 73 | 105 | 20.0 | 3,6 | 0,90    | 3702160 |
| 1 1/2"  | 40 | 57   | 38 | 81 | 120 | 22.0 | 4,0 | 1,20    | 3702162 |
| 2"      | 50 | 69   | 50 | 94 | 140 | 23.5 | 4,3 | 1,90    | 3702164 |