

INSTICKSKOPPLINGAR

AL 987

Förnicklad mässing

AL 987 - Vridbar vinkelkoppling

ØD	C	E	H	L	Art nr
6	G 1/8	5,5	19	21,5	8419712
	G 1/4	6,5	19,5	21,5	8419714
8	G 1/8	5,5	20,5	23,5	8419726
	G 1/4	6,5	21,5	23,5	8419716
	G 3/8	8,5	21,5	23,5	8419719
10	G 1/4	6,5	27	29	8419715
12	G 1/4	6,5	29,5	31	8419754
	G 3/8	7,5	28,5	31	8419757
	G 1/2	9	28,5	31	8419758

Tillval: Utföranden i rostfritt stål 316L

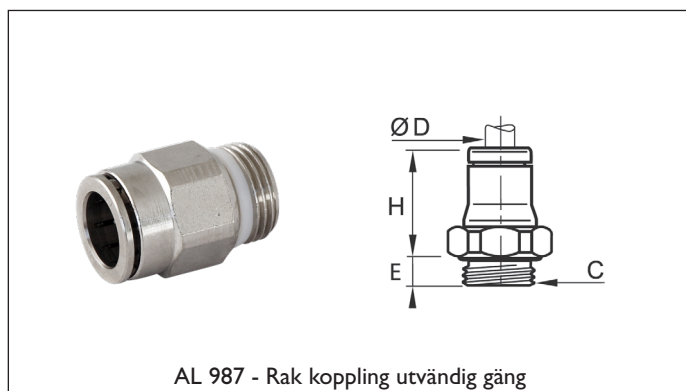


AL 987 - Vridbar vinkelkoppling

AL 987 - Rak koppling utvändig gäng

ØD	C	E	H	Art nr
6	G 1/8	5,5	17,5	8419700
	G 1/4	6,5	17,5	8419702
8	G 1/8	5,5	20	8419703
	G 1/4	6,5	18	8419704
	G 3/8	7,5	19	8419721
10	G 1/4	6,5	25	8419705
	G 3/8	7,5	22,5	8419723
12	G 3/8	7,5	26	8419751
	G 1/2	9	23,5	8419752

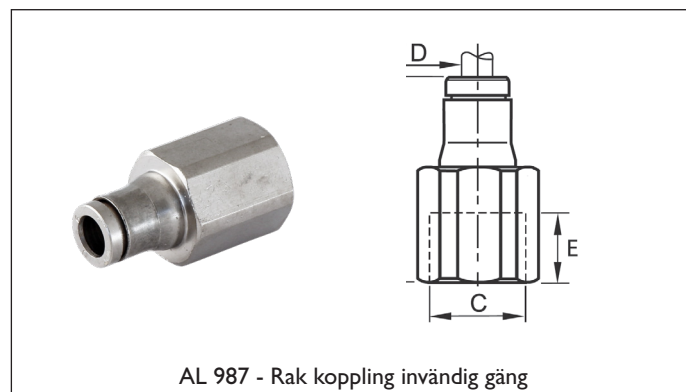
Tillval: Utföranden i rostfritt stål 316L



AL 987 - Rak koppling utvändig gäng

AL 987 - Rak koppling invändig gäng

ØD	C	E	H	Art nr
6	G 1/8	7,5	27,5	8419737
	G 1/4	11	31,5	8419738
8	G 1/8	9,5	28,5	8419742
	G 1/4	13,5	32,5	8419747

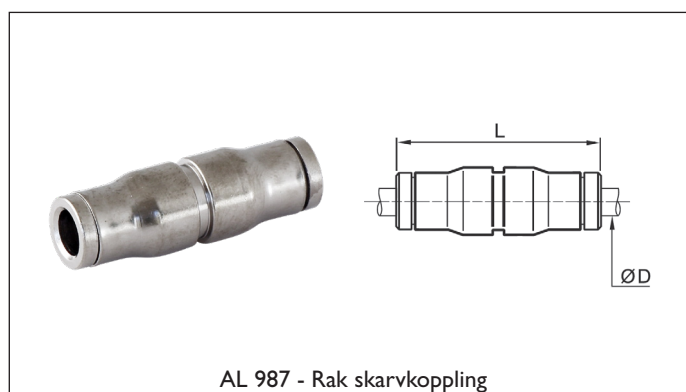


AL 987 - Rak koppling invändig gäng

AL 987 - Rak skarvkoppling

ØD	L	Art nr
6	36,5	8419729
8	37,5	8419730
10	47,5	8419731
12	50	8419760

Tillval: Utföranden i rostfritt stål 316L



AL 987 - Rak skarvkoppling

INSTICKSKOPPLINGAR

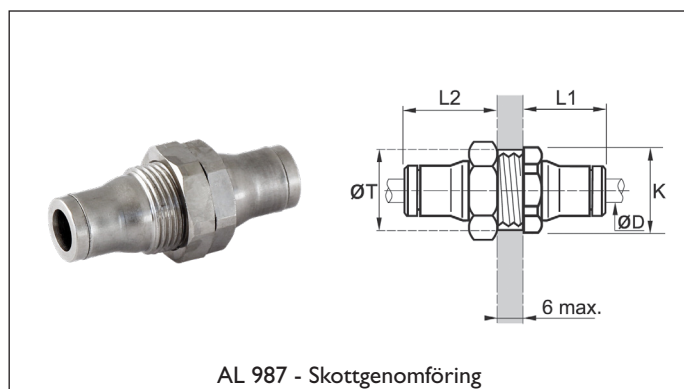
AL 987

Förnicklad mässing

AL 987 - Skottgenomföring

ØD	K	L1	L2	ØT min	Art nr
6	17,5	17	22	15	8419733
8	19,5	18,5	23,5	17	8419734
10	24	21,5	26,5	21	8419735
12	26	23	17	23	8419732

Tillval: Utföranden i rostfritt stål 316L

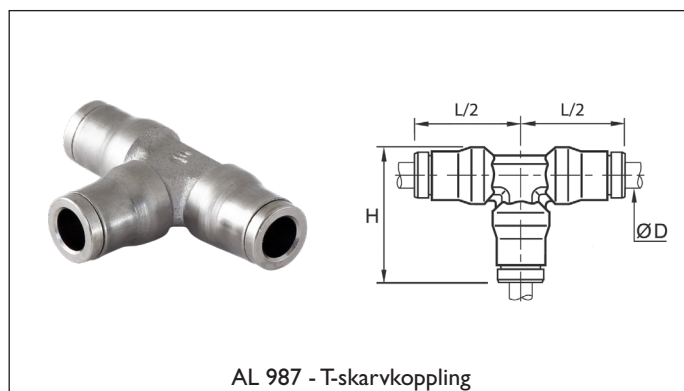


AL 987 - Skottgenomföring

AL 987 - T-skarvkoppling

ØD	H	L/2	Art nr
6	28	21,5	8419740
8	31	23,5	8419744
10	37,5	29	8419741
12	40,5	31	8421208

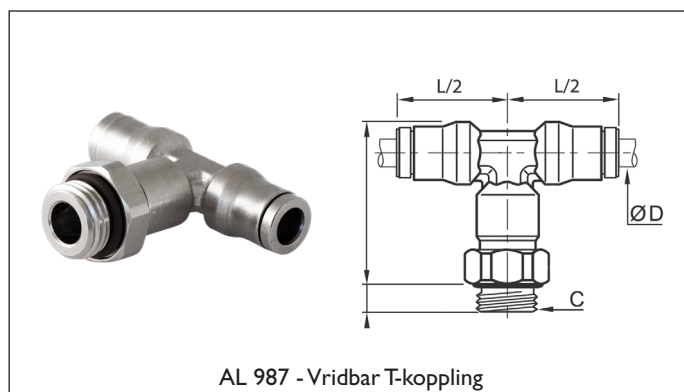
Tillval: Utföranden i rostfritt stål 316L



AL 987 - T-skarvkoppling

AL 987 - Vridbar T-koppling

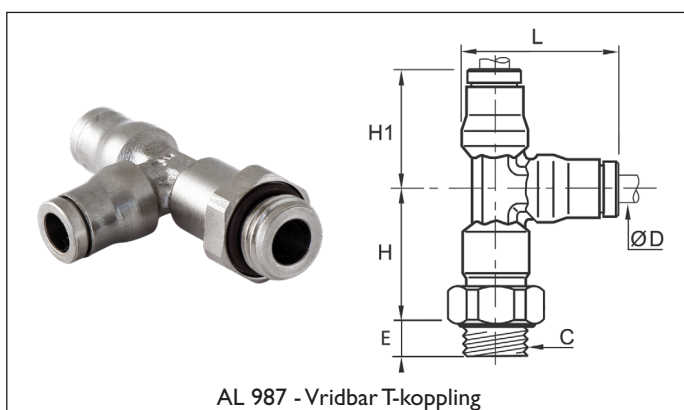
ØD	C	E	H	L/2	Art nr
6	G 1/8	5,5	31	21,5	8419706
	G 1/4	6,5	30,5	21,5	8419708
8	G 1/8	5,5	33,5	23,5	8419709
	G 1/4	6,5	34	23,5	8419710
10	G 1/4	6,5	42	29	8419745
12	G 3/8	7,5	46	31	8419749



AL 987 - Vridbar T-koppling

AL 987 - Vridbar T-koppling

ØD	C	E	H	HI	L	Art nr
6	G 1/8	5,5	25	21,5	28	8419718
	G 1/4	6,5	24,5	21,5	28	8419720
8	G 1/8	5,5	26,5	23,5	31	8420150
	G 1/4	6,5	26,5	23,5	31	8419722
10	G 1/4	6,5	33	29	37,5	8419736
12	G 3/8	7,5	36,5	31	40,5	8419748



AL 987 - Vridbar T-koppling

AXEL LARSSON 

Telefon 010-455 97 00 • sales@axel-larsson.se • www.axel-larsson.se

STOCKHOLM | GÖTEBORG | MOTALA | FALUN | UMEÅ