

LÄGESINDIKERING

AL 760-E4L / AL 760-E4

Beskrivning

AL760-E4/-E4L är lägesindikering för öppen och stängd läge. För montage på manöverdon enligt VDI/VDE 3845, NAMUR eller direkt på ventil, för erhållande av gränslägesindikering via mekaniska eller induktiva brytare. I standardutförande är indikeringsboxen försedd med två mekaniska brytare, som påverkas av två steglöst inställbara kammar. Kopplingsplint med 8 st anslutningar och 2 st kabelgenomföringar möjliggör snabb och enkel uppkoppling till styrsystemet samt anslutning av magnetventil. Kan monteras tillsammans med visuell indikering. Typ E4 möjliggör montage av flera mikrobrytare eller induktiva givare.

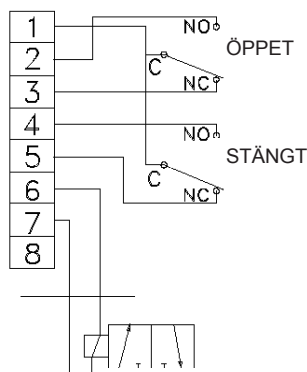
Tillval

- Förhöjt korrosionsskydd
- Huv i transparent Makrolon
- För max 4 st mikrobrytare eller induktiva brytare
- Pneumatiska brytare
- Guldpläterade brytare
- Kontinuerlig indikering med hjälp av potentiometer 1k Ohm
- Högtemperaturutförande upp till +140 °C
- CE 0470 Ex II 2 G D Ex ib IIC T5, T6
- Andra kabelgångar

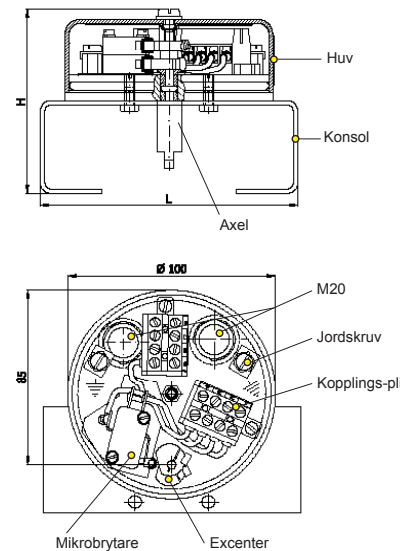
Material	Axel, fästkonsol: Rostfritt stål Bottenplatta: Anodized aluminium Huv: Epoxybelagd aluminium
Brytare	Typ V3 (2x), -25 till +80 °C
Belastning	6A 250 V ~, 0,6A 125V=, 0,3A 250V=
Skyddsklass	IP 67
Specialutförande med induktiva givare	IFM NS 5002 NAMUR IFM NS 5009 NAMUR IFM IS 5001 10-30V DC PNP 3-tråds IFM IS 5026 5-36V DC 2-tråds Quadronorm IFM IN 0081 20-250 AC/DC (E4) Pepperl + Fuchs NJ2-V3-N Pepperl + Fuchs NBB2-V3-E2

Manöverdon	E4L		E4	
	H	L	H	L
AL 77-200 storlek 10-65	90	110	120	110
AL 77-200 storlek 70-80	100	160	130	160
AL 79 storlek 051-301	90	110	120	110
AL 79 storlek 351-701	100	160	130	160

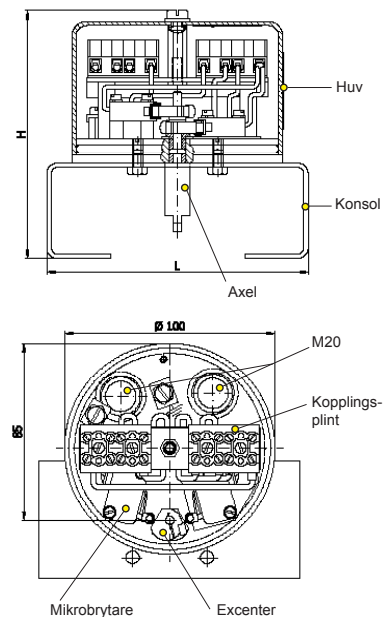
Standard kopplingschema för E4L och E4



Standard: E4L



E4



AXEL LARSSON

Telefon 010-455 97 00 • sales@axel-larsson.se • www.axel-larsson.se

STOCKHOLM | GÖTEBORG | MOTALA | FALUN | UMEÅ