

# SKJUTSPJÄLLVENTIL

## AL 48-XD

### Beskrivning

AL 48-XD är ett dubbelsidigt tätt skjutspjäll i utförande med icke-stigande spindel alternativt stigande spindel. Ventilen finns som standard i DN 50-600, för inspänning mellan flänsar PN 10. Konstruktionen ger en fri vätskepassage utan tryckförlust. Effektiv tätning i båda flödesriktningarna förenklar installationen och utesluter problem med tryckskillnader i anslutna rör. Ventilen är lämplig för medier som är slitande eller med hög andel fasta partiklar, även för applikationer som kräver något högre täthet än normalt för en skjutspjällventil. Det är enkelt att byta manöverdon utan att demontera ventilen.

### Tryck / Temperatur

#### Max. arbetstryck

DN 50-200 - 10 bar  
 DN 250-300 - 7 bar  
 DN 350-400 - 6 bar  
 DN 450-600 - 4 bar

#### Max. temperatur säte och packningar

NBR +80°C  
 EPDM +90°C  
 Viton +180°C

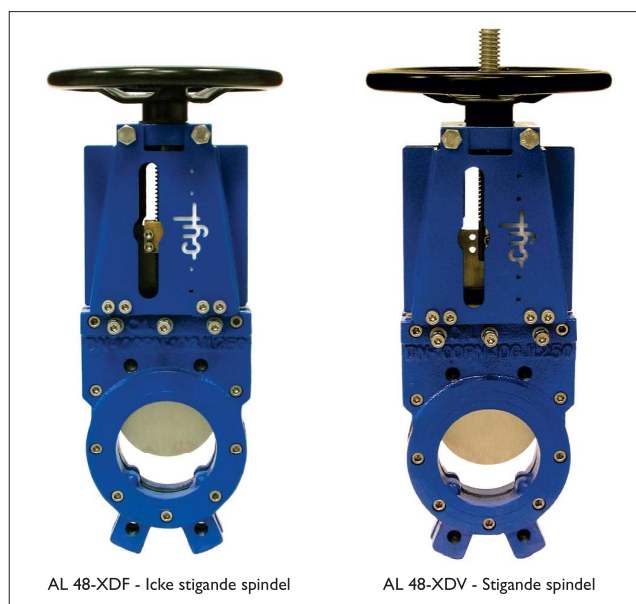
Mot begäran kan ventilen erhållas med max. arbetstryck 10 bar i dimensioner DN 200 och uppåt.

### Detalj/Materialspecifikation

Pos	Detalj	Material
1	Hus	Segjärn GJS400 / CF8M Tillval: Duplex 2205, SMO 254
2	Hus-/spjälltätning	NBR Tillval: PTFE, Viton, EPDM, Silikon
3	Spjällskiva	SS 316 Tillval: SS 316L, SS 316TI, DUPLEX 2205, SMO 254
4	Tätning	NBR Tillval: PTFE, Viton, EPDM, Silikon
5	Skruv och mutter	A4
6	Trycklist	SS 316
7	Ok / platta	I.0580 Tillval: SS 316
-	Spindel	SS 316
-	Lager	I.0401 Tillval: SS 316
-	Handratt	I.0037
-	Pneumatiskt manöverdon (typ AL 48-XDN)	Aluminium

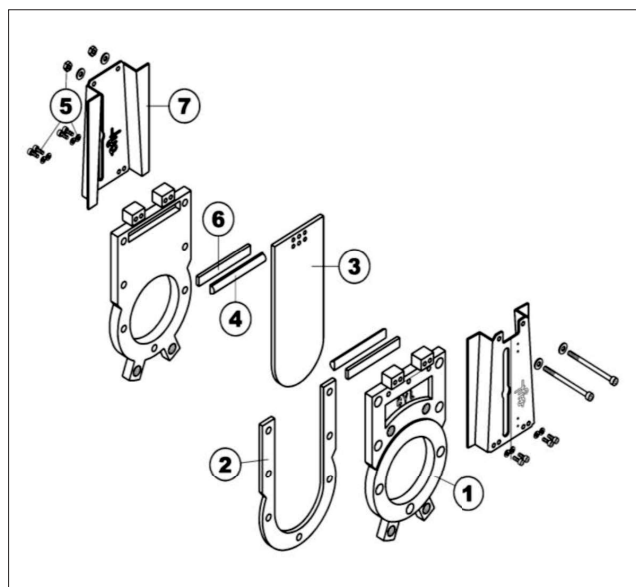
### Tillval

- Tryckklass PN 16-64
- Dimension DN 700-1800
- Genomgående blad
- Skrapblad
- Fyrkantutförande
- Reglerutförande
- Kedjehjul
- Fyrkantstapp
- Snabbstängningsspak (t.o.m. DN 150)
- Cylinder för vattenhydraulik
- Snäckväxel



AL 48-XDF - Icke stigande spindel

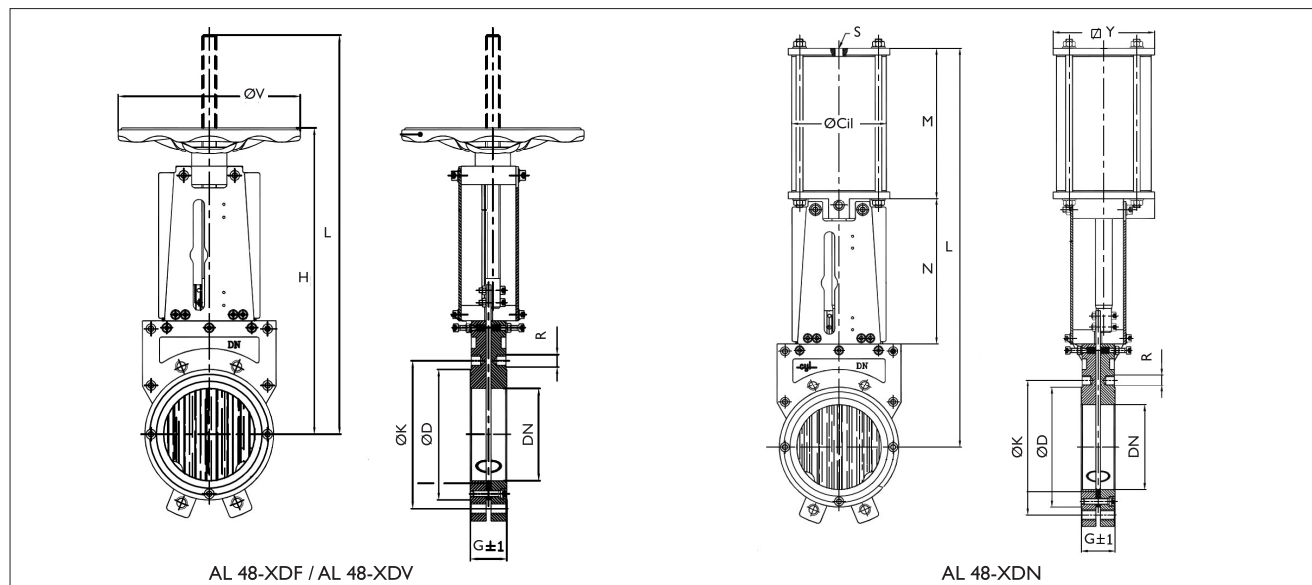
AL 48-XDV - Stigande spindel



# SKJUTSPJÄLLVENTIL

## AL 48-XD

### Måttuppgifter

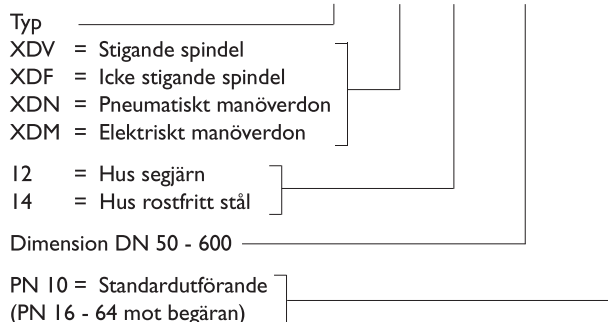


DN	AL 48-XDF / AL 48-XDV								AL 48-XDN*				
	G	H	L	ØD	ØK	R	ØV	Vikt	L	ØCil	S	M	N
50	43	267	335	100	125	M-16	175	6	374	80	1/4 G	147	124
65	46	293	376	120	145	M-16	175	7	413	80	1/4 G	160	140
80	46	334	419	135	160	M-16	225	12	461	100	1/4 G	177	161
100	52	371	476	158	180	M-16	225	14	518	100	1/4 G	197	184
125	56	411	541	188	210	M-16	225	18	593	125	3/8 G	232	213
150	56	500	651	212	240	M-20	300	25	709	160	3/8 G	267	257
200	60	602	803	268	295	M-20	300	40	871	190	1/2 G	327	309
250	68	703	954	320	350	M-20	300	60	1020	190	1/2 G	375	359
300	78	835	1137	370	400	M-20	400	79	1194	190	1/2 G	428	426
350	78	921	1273	430	460	M-20	400	125	1351	250	1/2 G	499	462
400	90	1031	1433	482	515	M-24	400	157	1511	250	1/2 G	549	514
450	90	1161	1604	532	565	M-24	500	220	1664	300	1/2 G	590	564
500	95	1271	1779	585	620	M-24	500	260	1838	300	1/2 G	656	624
600	105	1458	2066	685	725	M-27	500	300	2125	300	1/2 G	757	725

\* Min. lufttryck: 6 bar. Max. lufttryck: 10 bar. Luften skall vara smord.

### Beställningsnyckel

AL 48 - XDF - 12 - DN 100 - PN 10



### Magnetventil med reglerbar öppnings-/stängningstid och filter

AL 48	Magnetventil	Art.nr - 24V/=	Art.nr - 230/250 Hz
DN 50-125	341P21	9671413C2F	96714133DF
DN 150-300	341P22	9671454C2R	96714543DR
DN 350-600	341V15	9313415C2S	9313415F4S

**AXEL LARSSON**

Telefon 010-455 97 00 • sales@axel-larsson.se • www.axel-larsson.se

STOCKHOLM | GÖTEBORG | MOTALA | FALUN | UMEÅ